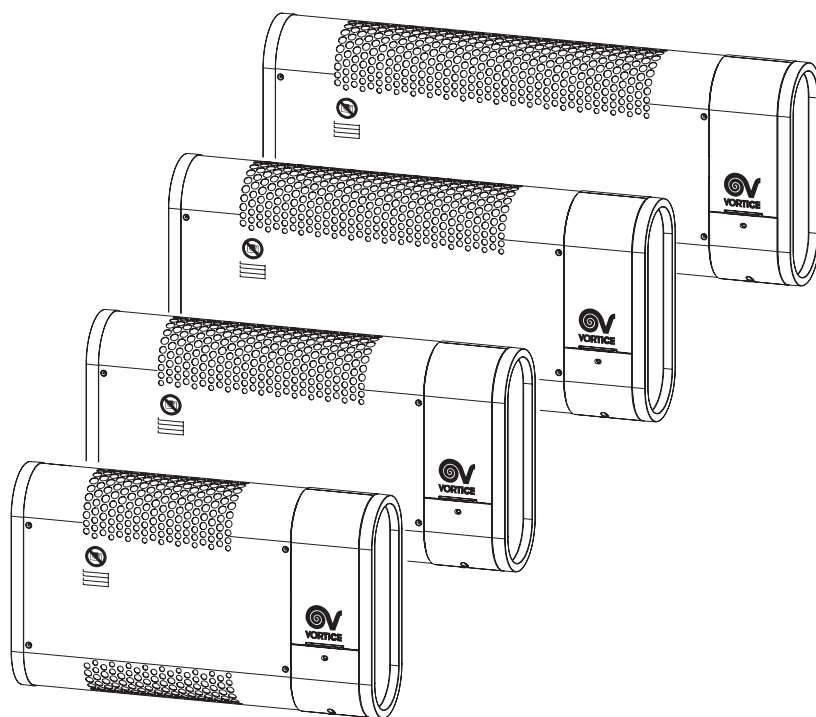


Libretto istruzioni
Instruction booklet
Notice d'emploi et d'entretien
Betriebsanleitung
Manual de instrucciones
Manual de instruções
Instrukcja
Manual de instruțiuni
Εγχειρίδιο οδηγιών
Инструкции по эксплуатации



MICRORAPID V0 - MICRORAPID T V0



Prima di installare e collegare il prodotto, leggere attentamente queste istruzioni. Vortice non può essere considerata responsabile per eventuali danni a persone o cose causate dalla non applicazione di quanto contenuto nel libretto. Seguire tutte le istruzioni per assicurare la sua durata e la sua affidabilità elettrica e meccanica. Conservare sempre questo libretto istruzioni.

Prima di installare e collegare il prodotto, leggere attentamente queste istruzioni. Vortice non può essere considerata responsabile per eventuali danni a persone o cose causate dalla non applicazione di quanto contenuto nel libretto. Seguire tutte le istruzioni per assicurare la sua durata e la sua affidabilità elettrica e meccanica. Conservare sempre questo libretto istruzioni.

Avant d'installer et de raccorder le produit, lire attentivement ces instructions. La société Vortice ne pourra pas être tenue pour responsable des dommages éventuels causés aux personnes ou aux choses, en cas d'une application incorrecte des consignes mentionnées dans ce livret. Le respect de toutes les instructions reportées dans ce livret garantira une longue durée de vie ainsi que la fiabilité électrique et mécanique de cet appareil. Conserver toujours ce livret d'instructions.

Lesen Sie diese Anleitung vor der Installation und dem Anschluss dieses Gerätes aufmerksam durch. Vortice kann nicht für Personen- oder Sachschäden zur Verantwortung gezogen werden, die auf eine Nichtbeachtung der Hinweise in dieser Betriebsanleitung zurückzuführen sind. Befolgen Sie alle Anweisungen, um eine lange Lebensdauer sowie die mechanische Zuverlässigkeit des Geräts zu gewährleisten. Bewahren Sie diese Betriebsanleitung gut auf.

Antes de instalar y conectar el aparato, lea atentamente estas instrucciones. Vortice no se hace responsable de los posibles daños ocasionados a personas o cosas como resultado de la inobservancia de las indicaciones de este manual. Siga estas instrucciones para asegurar el correcto mantenimiento del aparato y de su fiabilidad eléctrica y mecánica. Conservar este manual de instrucciones.

Indice	IT
Descrizione ed impiego	4
Attenzione - Avvertenza	4-7
Distanze minime di applicazione	34
Installazione	35
Comandi principali dell'apparecchio	49
Programmatore elettronico:	43
1) Caratteristiche generali	43
2) Alimentazione	43
3) Funzioni	43
4) Modalità d'impostazione di un programma	44
5) Funzione ora legale	44
Manutenzione / Pulizia	58

Table of Contents	EN
Description and operation	7
Warning - Caution	7-10
Minimum application distances	34
Installation	35
Main controls	39
Electronic controller:	43
1) General characteristics	44
2) Power supply	45
3) Functions	45
4) Programming the appliance	45
5) Summer time function	46
Maintenance / Cleaning	58

Index	FR
Description et mode d'emploi	10
Attention - Avertissement	10-13
Distances minimum d'application	34
Installation	35
Commandes principales de l'appareil	39
Programmeur électronique :	43
1) Caractéristiques générales	46
2) Alimentation	46
3) Fonctions	46
4) Mode d'introduction d'un programme	46
5) Fonction heure été	47
Entretien / Nettoyage	58

Inhaltsverzeichnis	DE
Beschreibung und Gebrauch	13
Achtung - Wichtiger Hinweis	13-16
Bei der Installation zu beachtende Mindestabstände	34
Installation	35
Bedienungseinrichtungen	39
Elektronische Programmierung:	43
1) Allgemeines	47
2) Versorgung	47
3) Funktionen	47
4) Einstellen eines Programms	48
5) Sommerzeit	48
Wartung / Reinigung	58

Índice	ES
Descripción y uso	16
Atención - Advertencia	16-19
Distancias mínimas de instalación	34
Instalación	35
Mandos principales del aparato	39
Programador electrónico:	43
1) Características generales	49
2) Alimentación	49
3) Funciones	49
4) Modo de ajuste de un programa	49
5) Hora legal	50
Mantenimiento / Limpieza	58

Antes de instalar e ligar o produto, leia atentamente estas instruções. A Vortice não pode ser considerada responsável por eventuais danos a pessoas ou objectos causados pela inobservância das instruções fornecidas neste manual. Siga todas as instruções por forma a garantir a durabilidade e segurança eléctrica e mecânica do produto. Guarde o presente manual de instruções.

Przed zainstalowaniem i podłączeniem urządzenia, należy uważnie zapoznać się z niniejszą instrukcją. Firma Vortice nie będzie ponosić żadnej odpowiedzialności za szkody cielesne lub materialne spowodowane nieprzestrzeganiem niniejszej instrukcji obsługi. Należy postępować zgodnie ze wszystkimi instrukcjami, aby zapewnić trwałość urządzenia oraz niezawodność instalacji elektrycznych i mechanicznych. Zachować niniejszą instrukcję na przyszłość.

Înainte de a utiliza produsul, citiți cu atenție aceste instrucțiuni. Firma Vortice nu poate fi considerată responsabilă pentru eventualele pagube aduse persoanelor sau bunurilor, cauzate de neaplicarea Avertismentelor și a Măsurilor de precauție conținute în manual. Respectați toate instrucțiunile pentru a asigura durata sa de viață și fiabilitatea sa electrică și mecanică. Păstrați întotdeauna acest manual de instrucțiuni.

οιήσετε το προϊόν, διαβάστε προσεκτικά τις παρούσες οδηγίες. Η Vortice δεν μπορεί να θεωρηθεί υπεύθυνη για ενδεχόμενες ζημιές σε πρόσωπα ή αντικείμενα που οφείλονται στη μη τήρηση των οδηγιών και των προειδοποιήσεων του παρόντος εγχειριδίου. Ακολουθήστε όλες τις οδηγίες για να εξασφαλίσετε μεγάλη διάρκεια ζωής και την ηλεκτρική και μηχανική αξιοπιστία. Φυλάξτε πάντα το παρόν εγχειρίδιο οδηγιών.

Перед использованием изделия внимательно изучите указания, содержащиеся в настоящей инструкции. Компания Vortice не может считаться ответственной за ущерб, причиненный здоровью людей или оборудованию, вызванный несоблюдением положений настоящей инструкции. Следуйте всем содержащимся в ней указаниям для обеспечения длительного срока службы и механической и электрической надежности устройства. Сохраните настоящую инструкцию.

Índice	PT
Descrição e utilização	19
Atenção - Advertência	19-22
Distâncias mínimas de aplicação	34
Instalação	35
Comandos principais do aparelho	39
Programador electrónico:	43
1) Características gerais	50
2) Alimentação	50
3) Funções	50
4) Modalidade de programação de um programa	51
5) Função hora legal	51
Manutenção / Limpeza	58

Spis treści	PL
Opis i zastosowanie	22
Uwaga - Ostrzeżenie	22-25
Minimalne odległości	34
Instalacja	35
Główne przyciski sterujące urządzenia	39
Programator elektroniczny:	43
1) Charakterystyki ogólne	51
2) Zasilanie	52
3) Funkcje	52
4) Sposób ustawiania programu	52
5) Funkcja czas urzędowy	53
Konserwacja / Czystczenie	58

Cuprins	RO
Descriere și utilizare	25
Atenție - Măsuri de precauție	25-28
Distante minime de aplicare	34
Instalare	35
Comenzile principale ale aparatului	39
Dispozitiv de programare electronic	43
1) Caracteristici generale	53
2) Alimentare	53
3) Funcții	53
4) Modalitatea de setare a unui program	54
5) Funcția oră legală	54
Întreținere / Curățare	58

Περιεχόμενα	EL
Περιγραφή και χρήση	28
Προσοχή - Προειδοποίηση	28-31
Ελάχιστες αποστάσεις τοποθέτησης	34
Εγκατάσταση	35
Βασικά χειριστήρια της συσκευής	39
Ηλεκτρονικός προγραμματιστής:	43
1) Γενικά χαρακτηριστικά	54
2) Τροφοδοσία	54
3) Λειτουργίες	55
4) Ρυθμίσεις προγράμματος	55
5) Λειτουργία θερινής ώρας	56
Συντήρηση / Καθαρισμός	58

Оглавление	RU
Описание изделия и способ его применения	31
Требования - по соблюдению техники безопасности	31-34
Минимальные разрешенные расстояния	34
Монтаж	35
Основные органы управления	39
Электронный программатор:	43
1) Общие характеристики	56
2) Питание	56
3) Функции	56
4) Процедура задания программы	57
5) Функция "Декретное время"	57
Техобслуживание / Чистка	58

L'apparecchio da lei acquistato è un termoventilatore elettrico da parete. Le versioni T sono equipaggiate di programmatore elettronico giornaliero/settimanale. È adatto al riscaldamento primario nei casi in cui un impianto centralizzato sarebbe sovradimensionato o troppo oneroso.

La ventilazione forzata è sempre in funzione, indipendentemente dalla potenza selezionata, qualunque sia la modalità di funzionamento macchina (ventilatore/ termoventilatore).

Ogni Microrapid è equipaggiato di resistenza blinda-

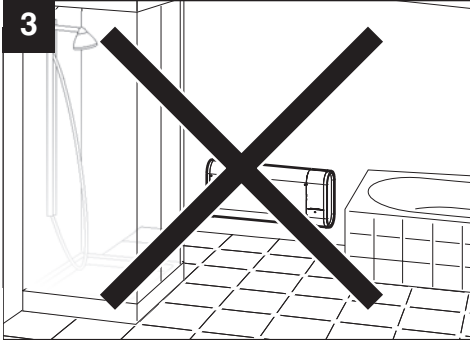
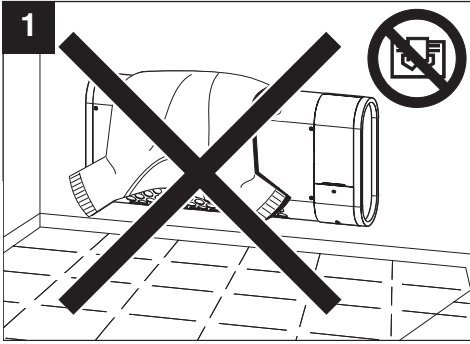
ta, per la tenuta all'acqua; i particolari plastici dell'involucro sono in resina autoestinguente (V0); limitatori termici prevengono i rischi di surriscaldamento. Il termostato comprende la funzione anti-gelo.

ATTENZIONE - AVVERTENZA

Attenzione: questo simbolo indica precauzioni per evitare danni all'utente

- Non usare il prodotto per una funzione differente da quella esposta in questo libretto.
- Dopo aver tolto il prodotto dall'imballo, assicurarsi della sua integrità: nel dubbio rivolgersi subito a persona professionalmente qualificata o ad un Centro Assistenza Tecnica autorizzato Vortice. Non lasciare parti dell'imballo alla portata di bambini o persona diversamente abile.
- L'uso di qualsiasi apparecchio elettrico comporta l'osservanza di alcune regole fondamentali, tra le quali: a) non deve essere toccato con mani bagnate o umide; b) non deve essere toccato a piedi nudi.
- Non sedersi né appoggiare oggetti sull'apparecchio (fig. 1).
- Non utilizzare l'apparecchio in presenza di sostanze o vapori infiammabili come alcool, insetticidi, benzine, ecc. (fig. 2).
- Se si decide di eliminare definitivamente l'apparecchio e non utilizzarlo più: spegnerne l'interruttore, scollegarlo dalla rete elettrica e riporlo lontano da bambini o da persone diversamente abili.
- Se l'apparecchio è utilizzato in una stanza da bagno deve essere installato in modo da impedire che gli interruttori o i comandi siano alla portata di chi si trovi nella vasca da bagno o nella doccia (fig. 3).

Per la piena ottemperanza al Regolamento Europeo n° 2015/1188 UE questo prodotto deve essere assoggettato ad un dispositivo di controllo esterno che regoli l'emissione di calore nella stanza in cui il prodotto è installato.





Avvertenza: questo simbolo indica precauzioni per evitare inconvenienti al prodotto

- Non apportare modifiche di alcun genere al prodotto.
 - Non lasciare l'apparecchio esposto ad agenti atmosferici (pioggia, sole, ecc).
 - Non inserire oggetti all'interno del prodotto.
 - Assicurarsi che lo sportello di protezione che copre i comandi risulti sempre ben chiuso al termine di ogni intervento di regolazione.
 - Verificare periodicamente l'integrità del prodotto. In caso d'imperfezioni non utilizzare l'apparecchio e contattare subito un Centro di Assistenza Tecnica autorizzato Vortice.
 - Se il prodotto cade o riceve forti colpi farlo verificare subito da un Centro Assistenza Tecnica autorizzato Vortice.
 - In caso di cattivo funzionamento e/o guasto rivolgersi subito ad un Centro Assistenza Tecnica autorizzato Vortice. Per l'eventuale riparazione esigere l'utilizzo di ricambi originali Vortice.
 - Il prodotto deve essere correttamente collegato ad un impianto elettrico conforme alle normative vigenti e munito di efficace sistema di messa a terra. In caso di dubbi richiedere un controllo accurato da parte di personale professionalmente qualificato.
 - Collegare il prodotto alla rete di alimentazione elettrica solo se la portata dell'impianto è adeguata alla sua potenza massima (targa dati fig. 6). In caso contrario rivolgersi subito a personale professionalmente qualificato.
 - L'apparecchio non deve essere posto immediatamente sotto una presa di corrente fissa.
- All'atto dell'installazione rispettare sempre le distanze minime da pareti o oggetti circostanti indicate in fig. 4-5.
 - Installare l'apparecchio solo in posizione verticale come indicato in fig. 4-5.
 - Spegnerne l'interruttore generale dell'impianto quando: a) si rileva un'anomalia di funzionamento; b) si decide di eseguire una manutenzione di pulizia esterna; c) si decide di non utilizzare l'apparecchio per lunghi periodi.

ATTENZIONE!

- Non coprire l'apparecchio per evitarne il surriscaldamento.
- Non coprire né ostruire le griglie di aspirazione e mandata dell'apparecchio.



The appliance you have purchased is a fan heater for wall mounting. The T version is equipped with a programmable electronic daily/weekly timer-controller. The appliance is ideal for use as a primary heat source for a room when it would be too costly and impractical to start up the central heating system. Forced ventilation is always running, regardless of the selected power and whatever the machine operating mode is set to (fan/fan heater).

All Microrapid fan heaters are fitted with enclosed heating elements. The unit is splash-proof. Plastic body parts are made from self-extinguishing resin (V0). The appliances also have thermal trip switches to protect against overheating. The thermostat incorporates an anti-frost function.

WARNING - CAUTION

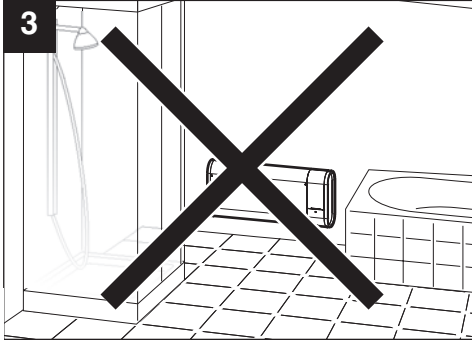
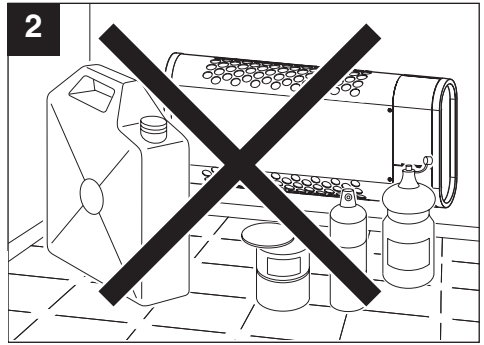
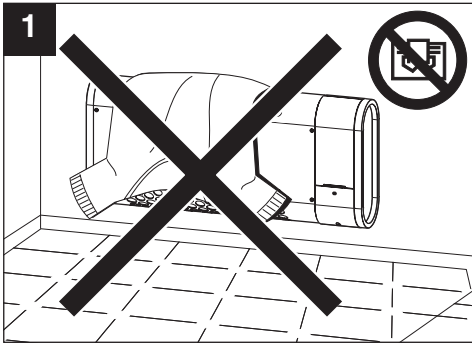


Warning: this symbol indicates precautions that must be taken to avoid injury

- Do not use this appliance for purposes other than those specified in this booklet.
- After removing the appliance from its packaging, ensure that it is complete and undamaged. If in doubt contact a professionally qualified electrician or Vortice. Do not leave packaging within the reach of children or infirm persons.
Certain fundamental rules must be observed when using any electrical appliance, including: a) never touch appliances with wet or damp hands; b) never touch appliances while barefoot.
- Do not sit on the appliance or leave objects standing on it (fig. 1).
- Do not use the appliance where flammable vapours are present (alcohol, insecticides, fuels, etc. (fig. 2).
- If you decide to stop using the appliance permanently, switch it off, disconnect it from the power supply and store it out of the reach of children and infirm persons.
- If the appliance is to be used in a bathroom, it must be installed where its switches and controls are inaccessible to persons in the bath or under the shower (fig. 3).

For full compliance with European Regulation No. 2015/1188 EU, this product must be subjected to an external control device that regulates heat emission in the room where it is installed.

* (or an authorised Service Centre if you live outside the UK or Ireland)





Caution: this symbol indicates precautions that must be taken to avoid damaging the appliance.

- Do not make modifications of any kind to this appliance.
- Do not expose this appliance to the weather (rain, sun, etc.).
- Do not insert any objects into the appliance.
- Make sure that the door protecting the controls is closed properly after making any adjustments.
- Check the appliance for damage at regular intervals. If you detect any damage, do not use the appliance, but contact Vortice immediately.
- Should the appliance be dropped or suffer a heavy blow, have it checked immediately by Vortice.
- If the appliance does not function correctly or develops a fault, contact Vortice immediately. Ensure that only genuine original Vortice spares are used for any repairs.
- The appliance must be properly connected to an electrical system in compliance with applicable regulations, and must be equipped with an efficient earthing system. If in doubt, have a qualified electrician perform a thorough check.
- Connect the appliance to the electrical power supply only if the supply system is able to provide the maximum electrical power required by the appliance (data plate fig. 6). If it cannot do so, arrange for a qualified electrician to make the necessary modifications.
- Never position the appliance directly under a power socket.
- When positioning the appliance, always observe the minimum distances from walls and surrounding objects as shown in figs. 4-5.
- Install the appliance in an upright position only, as shown in figs. 4-5.
- Switch off the appliance at the installation's main switch: a) if the appliance does not function correctly; b) before cleaning the outside of the appliance, c) if the appliance is not to be used for any length of time.

WARNING!

- Do not cover the appliance in order to prevent dangerous overheating.
- Keep the appliance's intake and outlet grilles free and uncovered.



* (or an authorised Service Centre if you live outside the UK or Ireland)

L'appareil que vous venez d'acheter est un thermo-ventilateur électrique mural. La version T est équipée de programmeur électronique journalier/hebdomadaire. L'appareil est approprié au chauffage primaire, lorsqu'une installation centralisée serait surdimensionnée et trop coûteuse.

La ventilation forcée fonctionne toujours, indépendamment de la puissance sélectionnée, quel que soit le mode de fonctionnement de la machine (ventilateur/ thermo-ventilateur).

Chaque Microrapid est équipé de résistance blindée, étanche à l'eau ; les pièces plastiques de l'habillage sont en résine auto-extinguible (V0); les limiteurs thermiques préviennent les risques de surchauffe. Le thermostat comprend la fonction antigel.

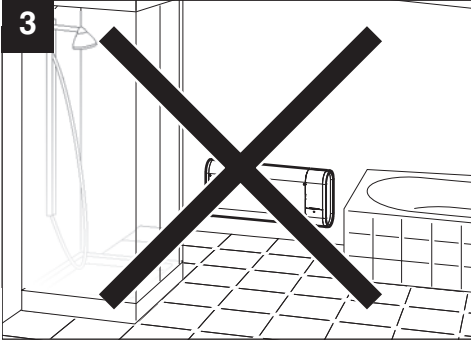
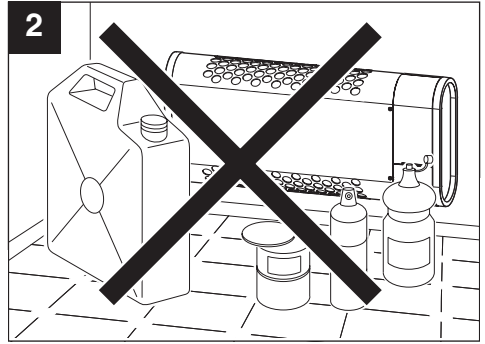
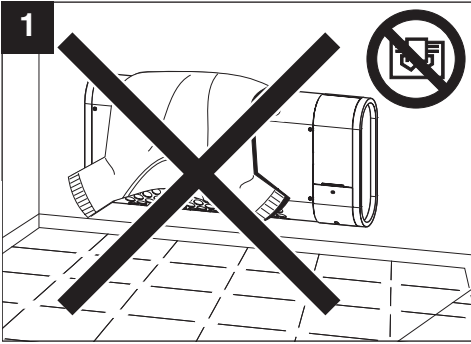
ATTENTION - AVERTISSEMENT



Attention: ce symbole indique la nécessité de quelques précautions pour la sécurité de l'utilisateur

- Ne pas utiliser cet appareil pour un usage autre que celui décrit dans ce livret.
- Contrôler l'intégrité de l'appareil après l'avoir extrait de son emballage : dans le doute, s'adresser immédiatement à une personne professionnellement qualifiée ou à un Service après-vente agréé Vortice. Placer les éléments de l'emballage hors de portée des enfants ou des personnes handicapées.
- L'utilisation de tout appareil électrique implique le respect de quelques règles fondamentales dont, entre autres : a) ne pas toucher l'appareil avec les mains humides ou mouillées; b) ne pas toucher l'appareil pieds nus.
- Ne rien poser sur l'appareil et ne pas s'y asseoir (fig. 1).
- Ne pas utiliser l'appareil en présence de substances ou de vapeurs inflammables telles que alcool, insecticides, essence etc. (fig. 2).
- Si l'on décide d'éliminer définitivement l'appareil et de ne plus l'utiliser : éteindre l'interrupteur, débrancher l'appareil, le ranger hors de portée des enfants ou des personnes handicapées.
- Si l'appareil est utilisé dans une salle de bains, il doit être installé de manière à ce que les interrupteurs ou les commandes ne puissent être touchés par la personne se trouvant dans la baignoire ou sous la douche (fig. 3).

Pour la conformité complète au Règlement Européen n° 2015/1188 UE, ce produit doit être soumis à un dispositif de contrôle extérieur qui régule l'émission de chaleur dans la pièce où le produit est installé.





Avertissement: ce symbole indique la nécessité de quelques précautions pour la sécurité du produit

- Ne modifier l'appareil en aucune façon.
- Ne pas exposer l'appareil aux agents atmosphériques (pluie, soleil etc).
- Ne pas introduire d'objets dans l'appareil.
- Vérifier que la porte de protection qui couvre les commandes est bien fermée à la fin de chaque intervention de réglage.
- Contrôler périodiquement l'état de l'appareil. En cas de défectuosité, ne pas utiliser l'appareil et contacter immédiatement un Service après-vente agréé Vortice.
- Si l'appareil tombe ou reçoit des coups violents, le faire vérifier immédiatement à un Service après-vente agréé Vortice.
- En cas de dysfonctionnement et/ou de panne de l'appareil, s'adresser à un Service après-vente agréé Vortice. Exiger, en cas de réparation, l'emploi de pièces détachées originales Vortice.
- L'appareil doit être branché correctement à une installation électrique conforme aux normes en vigueur et être équipé d'un système efficace de mise à la terre. Dans le doute, demander à du personnel professionnellement qualifié d'effectuer un contrôle soigné.
- Brancher l'appareil au réseau d'alimentation électrique uniquement si la puissance de l'installation est adaptée à la puissance maximale de l'appareil (plaque donnée fig. 6). Dans le cas contraire, s'adresser immédiatement à du personnel professionnellement qualifié.
- L'appareil ne doit pas être immédiatement relié à une prise de courant.

- Au moment de l'installation, respecter toujours les distances minimums des murs ou objets voisins indiquées sur les fig. 4-5.
- Installer l'appareil en position verticale comme indiqué sur les fig. 4-5.
- Couper l'interrupteur général de l'installation dans les cas suivants : a) dysfonctionnement ; b) pour procéder à un nettoyage extérieur ; c) lorsque l'appareil n'est pas utilisé pendant une longue période.

ATTENTION !

- Ne pas couvrir l'appareil pour éviter toute surchauffe.
- Ne pas couvrir ni obstruer les grilles d'aspiration et de refoulement de l'appareil.



Das von Ihnen erworbene Produkt ist ein elektrischer Thermoventilator zur Wandinstallation.

Die Versionen T verfügen über eine elektronische Tages-/Wochenprogrammierung.

Das Gerät eignet sich als Hauptheizquelle in allen Situationen, in denen eine Zentralheizung zu kosten- oder platzaufwändig ist.

Die Zwangsbelüftung ist unabhängig von der gewählten Leistung bei allen Betriebsarten der Maschine (Ventilator/ Heizlüfter) immer eingeschaltet.

Jeder Microrapid ist mit einem gepanzerten Widerstand ausgestattet und damit wasserdicht; die Kunststoffteile des Gehäuses sind aus selbstlöschendem Harz (V0); Temperaturbegrenzer schützen das Gerät vor Überhitzung. Der Thermostat ist mit einer Frostschutzfunktion ausgestattet.

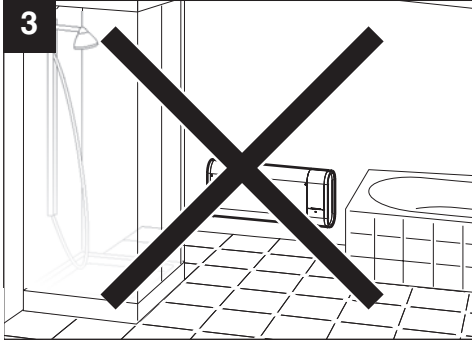
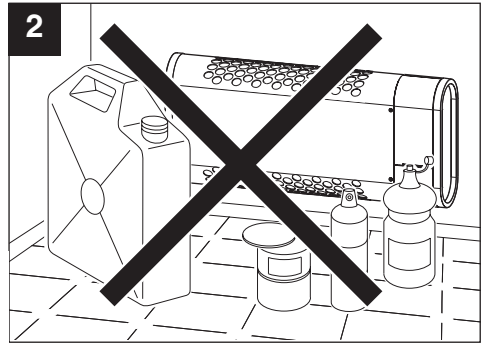
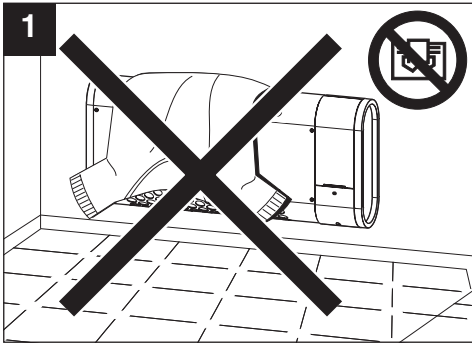
ACHTUNG - WICHTIGER HINWEIS



Achtung: dieses Symbol zeigt Vorsichtsmassnahmen für den Bediener an, um Schäden zu vermeiden

- Dieses Gerät darf nur für den in dieser Anleitung angegebenen Verwendungszweck eingesetzt werden.
- Überprüfen Sie das Gerät nach dem Auspacken auf Transportschäden und/oder fehlende Teile. Wenden Sie sich im Zweifelsfall unverzüglich an einen Fachmann oder einen Vortice-Vertragshändler. Lassen Sie das Verpackungsmaterial nicht in Reichweite von Kindern oder Personen, die sich damit schaden könnten.
- Beim Einsatz von Elektrogeräten jeder Art müssen einige Grundregeln stets beachtet werden, darunter im Einzelnen: a) berühren Sie das Gerät nicht mit nassen oder feuchten Händen; b) berühren Sie das Gerät nicht, wenn Sie barfuß sind.
- Setzen Sie sich nicht auf das Gerät und legen Sie keine Gegenstände darauf ab (Abb. 1).
- Verwenden Sie das Gerät nicht in der Nähe entflammbarer Substanzen oder Dämpfe wie Alkohol, Insektizide, Benzin usw. (Abb. 2).
- Wird das Gerät definitiv nicht mehr benutzt, schalten Sie es ab, trennen Sie es vom Stromnetz und bewahren Sie es für Kinder und Personen, für die es eine Gefahr darstellen könnte, unerreichbar auf.
- In einem Badezimmer muss das Gerät so montiert werden, dass die Schalter und die Bedienungsvorrichtungen nicht von der Badewanne oder der Dusche aus bedient/berührt werden können (Abb. 3).

In Übereinstimmung mit der Europäischen Verordnung Nr. 2015/1188 EU ist für dieses Produkt ein externes Kontrollgerät erforderlich, das die Wärmeemissionen in dem Raum regelt, in dem das Produkt installiert ist.






Wichtiger Hinweis: dieses Symbol zeigt Vorsichtsmassnahmen an, um Schäden am Gerät zu vermeiden

- Bringen Sie keine Änderungen am Gerät an.
- Setzen Sie das Gerät keinen Witterungseinflüssen (Regen, Sonneneinstrahlung usw.) aus.
- Stecken Sie keine Gegenstände ins Geräteinnere.
- Vergewissern Sie sich, dass die Schutzabdeckung der Bedienungsvorrichtungen nach jeder Einstellung am Gerät wieder gut geschlossen wird.
- Überprüfen Sie den einwandfreien Zustand des Gerätes regelmäßig. Sollten Sie Mängel feststellen, benutzen Sie das Gerät auf keinen Fall mehr und verständigen Sie sofort einen Vortice- Vertragshändler.
- Fällt das Gerät hin oder wurde es starken Stößen ausgesetzt, muss es sofort bei einem Vortice- Vertragshändler überprüft werden.
- Wenden Sie sich bei Betriebsstörungen und/oder defektem Gerät sofort an einen Vortice- Vertragshändler. Verlangen Sie für eine eventuelle Reparatur die Verwendung von Vortice- Originalersatzteilen.
- Das Gerät muss korrekt an eine den geltenden Bestimmungen entsprechende Elektroanlage mit Erdung angeschlossen werden. Im Zweifelsfall ist eine genaue Kontrolle durch eine qualifizierte Fachkraft anzufordern.
- Das Gerät nur dann an das Stromnetz anschließen, wenn die Stromfestigkeit der Anlage für die maximale Geräteleistung geeignet ist (s. Schild Abb. 6). Sollte dies nicht der Fall sein, ist sofort eine qualifizierte

Fachkraft anzufordern.

- Das Gerät darf nicht unmittelbar unterhalb von fest angebrachten Steckdosen installiert werden.
- Bei der Installation immer die in Abb. 4-5 angegebenen Mindestabstände von Wänden oder anderen Gegenständen beachten.
- Das Gerät darf nur in vertikaler Stellung installiert werden - siehe Abb. 4-5.
- Schalten Sie den Hauptschalter der Anlage in den folgenden Fällen aus: a) bei Auftreten einer Betriebsstörung; b) bevor Sie das Gerät außen reinigen; c) wenn das Gerät länger nicht benutzt wird.

ACHTUNG!

- Decken Sie das Gerät niemals ab - es könnte sich überhitzen. 
- Halten Sie das Ansaug- und das Auslassgitter des Gerätes stets frei.

El aparato que Ud. ha comprado es un termoventilador eléctrico de pared, ideal para la calefacción de ambientes en los que un sistema de calefacción central sería excesivo o demasiado costoso. Las versiones T están equipadas con un programador electrónico diario/semanal.

La ventilación forzada funciona siempre, independientemente de la potencia seleccionada, sea cual sea el modo de funcionamiento de la máquina (ventilador / termoventilador).

Microrapid posee una resistencia blindada resistente al agua, los componentes de plástico han sido fabricados con resina autoextinguible (V0) y los limitadores térmicos previenen el riesgo de recalentamiento. El termostato incluye una función antihielo.

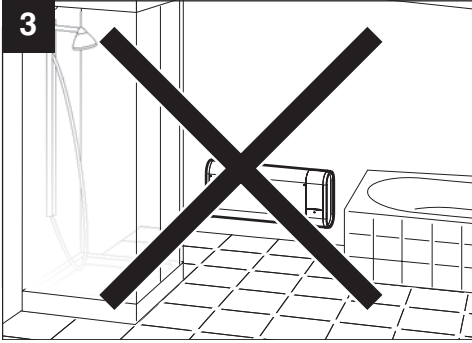
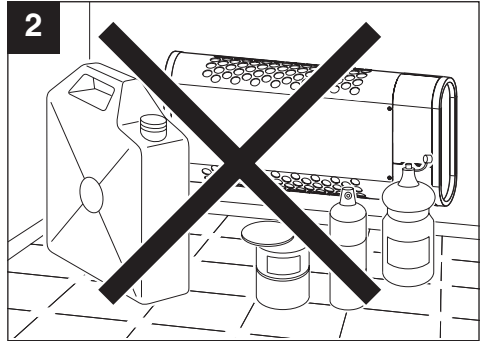
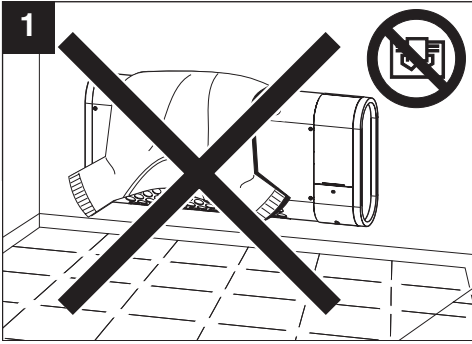
ATENCIÓN - ADVERTENCIA



Atención: este símbolo indica precauciones para evitar daños al usuario

- No emplear este producto con fines distintos a los previstos por este folleto.
- Una vez extraído el producto del embalaje, comprobar su integridad: en caso de duda, contactar inmediatamente con personal cualificado o con un proveedor autorizado de Vortice. No dejar el embalaje al alcance de niños o personas con discapacidad.
- Cuando se utiliza un aparato eléctrico es necesario tener en cuenta algunas normas básicas: a) no tocar el aparato con las manos mojadas o húmedas; b) no tocar el aparato con los pies descalzos.
- No sentarse ni apoyar objetos sobre el aparato. (fig.1).
- No utilizarlo en presencia de sustancias o vapores inflamables como alcohol, insecticidas, gasolina, etc. (fig. 2).
- En el caso de que no se desee volver a utilizar el aparato: apagar el interruptor y desconectar el enchufe del cable de alimentación. Guardarlo lejos del alcance de los niños o las personas con discapacidad.
- Instalar el aparato en el baño de manera que quienes utilizan la bañera o la ducha no puedan accionar los interruptores ni los mandos (fig. 3).

Para cumplir con el Reglamento Europeo nº 2015/1188 UE este producto debe depender de un dispositivo de control externo que regule la emisión de calor en la habitación en la cual el producto está instalado.






Advertencia: este símbolo indica precauciones para evitar daños al producto

- No modificar el producto.
- No exponer el aparato a los agentes atmosféricos (lluvia, sol, etc.).
- No introducir objetos dentro del producto.
- Comprobar que la tapa de protección de los mandos esté bien cerrada al terminar las operaciones de regulación.
- Inspeccionar el producto periódicamente. En caso de anomalía, no emplear el aparato y ponerse en contacto inmediatamente con un proveedor autorizado de Vortice.
- Si el producto se cae o recibe golpes fuertes, es necesario ponerse en contacto con un proveedor autorizado de Vortice.
- Si el aparato no funciona correctamente o se avería, ponerse en contacto inmediatamente con un proveedor autorizado de Vortice. En caso de reparación, exigir que se utilicen recambios originales Vortice.
- El producto se ha de conectar a una instalación eléctrica que cumpla los requisitos de las normas vigentes y que disponga de una toma de tierra eficaz. En caso de duda, ponerse en contacto con personal profesional cualificado para que controle la instalación.
- Conectar el producto a la red de alimentación eléctrica sólo si la capacidad de la instalación es adecuada a su potencia máxima (placa de datos fig. 6). Si no se dispone de una red con estas características, contactar inmediatamente con personal cualificado.
- El aparato no se ha de instalar debajo de una toma de corriente fija.
- Instalar el aparato respetando las distancias mínimas a la pared y a otros objetos según lo indicado en las figs. 4-5.
- Instalar el aparato en posición vertical como se muestra en la figura fig. 4-5.
- Apagar el interruptor general de la instalación: a) en caso de funcionamiento anómalo; b) antes de limpiar el aparato por fuera; c) si el aparato no va a ser utilizado durante algún tiempo.

ATENCIÓN!

- No cubrir el aparato; existe el riesgo de recalentamiento. 
- No tapar ni obstruir las rejillas de entrada y salida de aire del aparato.

O aparelho que adquiriu é um termoventilador eléctrico de parede.

As versões T estão equipadas com programador electrónico diário/semanal. É adequado ao aquecimento primário, nos casos em que um sistema centralizado seria sobredimensionado ou demasiado dispendioso.

A ventilação forçada está sempre em funcionamento, independentemente da potência seleccionada e qualquer que seja o modo de funcionamento da máquina (ventilador / termoventilador).

O Microrapid está equipado com resistência blindada, para a vedação à água; as peças de plástico do invólucro são em resina auto-extinguível

(V0); limitadores térmicos prevêm os riscos de sobreaquecimento. O termostato inclui a função anti-gelo.

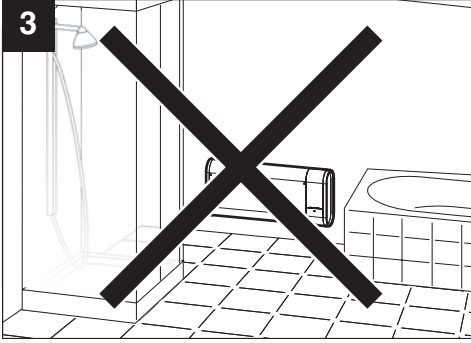
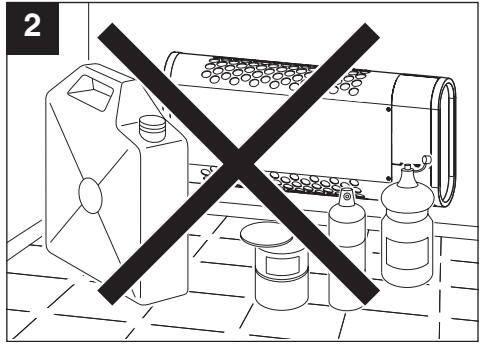
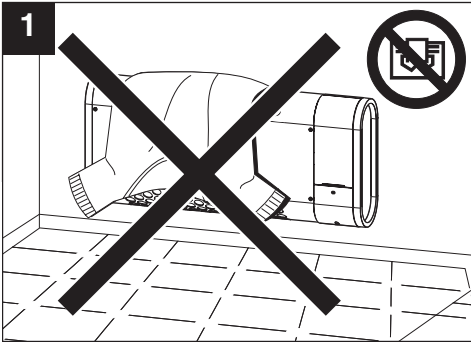
ATENÇÃO - ADVERTÊNCIA



Atenção: este símbolo indica as precauções a tomar para evitar danos ao utilizador

- Não use o produto para uma função diferente da exposta neste manual.
- Depois de retirar o produto da embalagem, certifique-se da sua integridade. Em caso de dúvida, contacte imediatamente uma pessoa profissionalmente qualificada ou um revendedor Vortice autorizado. Não deixe as peças da embalagem ao alcance das crianças ou de pessoas inaptas.
- A utilização de qualquer aparelho eléctrico implica a observância de algumas regras fundamentais, entre as quais: a) não deve ser tocado com as mãos molhadas ou húmidas; b) não deve ser tocado descalço.
- Não se sente nem pouse objectos no aparelho (fig. 1).
- Não utilize o aparelho na presença de substâncias ou vapores inflamáveis, tais como álcool, insecticidas, gasolina, etc. (fig. 2).
- Se decidir eliminar definitivamente o aparelho e deixar de o utilizar: desligue o interruptor, desligue o produto da corrente eléctrica e arrume-o fora do alcance das crianças ou de pessoas incapacitadas.
- Se o aparelho for utilizado numa casa de banho deve ser instalado de forma a impedir o acesso de quem esteja na banheira ou no duche aos interruptores ou aos comandos (fig. 3).

Nos termos do Regulamento Europeu n.º 2015/1188 UE, este produto deve ser sujeito a um dispositivo de controlo externo que regule a emissão de calor na divisão onde está instalado.





Advertência: este símbolo indica as precauções para evitar eventuais danos ao produto

- Não efectue quaisquer modificações ao produto.
- Não deixe o aparelho exposto aos agentes atmosféricos (chuva, sol, etc.).
- Não introduza objectos no produto.
- Certifique-se de que a porta de protecção que cobre os comandos é sempre devidamente fechada no fim de cada intervenção de regulação.
- Verifique periodicamente a integridade do produto. Em caso de imperfeições, não utilize o aparelho e contacte imediatamente um revendedor Vortice autorizado.
- Se o aparelho cair ou receber fortes golpes, leve-o imediatamente a um revendedor autorizado Vortice.
- Em caso de mau funcionamento e/ou avaria do aparelho, contacte imediatamente um revendedor autorizado Vortice. No caso de uma eventual reparação, exija o uso de peças sobresselentes originais Vortice.
- O produto deve ser correctamente ligado a um sistema eléctrico de acordo com as normas em vigor e equipado com um sistema de ligação à terra eficaz. Em caso de dúvidas, peça um controlo rigoroso por parte de pessoal devidamente qualificado.
- A instalação do aparelho deve ser efectuada por pessoal técnico qualificado.
- Ligue o produto à rede de alimentação eléctrica apenas se a capacidade do sistema for adequada à sua potência máxima (chapa de dados fig. 6). Caso contrário, contacte imediatamente pessoal profissionalmente qualificado.
- Para a instalação, é necessário um interruptor omnipolar cuja distância de abertura dos contactos seja igual ou superior a 3 mm.
- O aparelho não deve ser colocado imediatamente por baixo de uma tomada de corrente fixa.
- Quando instalar o aparelho, respeite sempre as distâncias mínimas em relação a paredes ou objectos circundantes indicadas na fig. 4-5.
- Instale o aparelho apenas na posição vertical conforme indicado na fig. 4-5.
- Desligue o interruptor geral do equipamento quando:
 - a) detectar quaisquer problemas de funcionamento;
 - b) decidir efectuar uma operação de limpeza c)
 - decidir não utilizar o aparelho por longos períodos.

ATENÇÃO!

- Não tape o aparelho para evitar o sobreaquecimento.
- Não cubra nem obstrua as grelhas de aspiração e descarga do aparelho.



Urządzenie, które Państwo zakupili to elektryczny termowentylator ścienny. Wersje T są wyposażone w programator elektroniczny dzienny/tygodniowy. Służy on do ogrzewania miejsc, w których instalacja centralna byłaby za duża lub zbyt kosztowna. Wentylacja wymuszona jest zawsze włączona, niezależnie od wybranej mocy i od trybu pracy maszyny (wentylator/grzejnik).

Każdy termowentylator Microrapid jest wyposażony w opancerzoną grzałkę, zapewniającą wodoszczelność; detale plastikowe powłoki są wykonane z żywicy samogasnącej (V0); ograniczniki termiczne zapobiegają ryzyku przegrzania. Termostat posiada funkcję przeciwwymarzaniową.

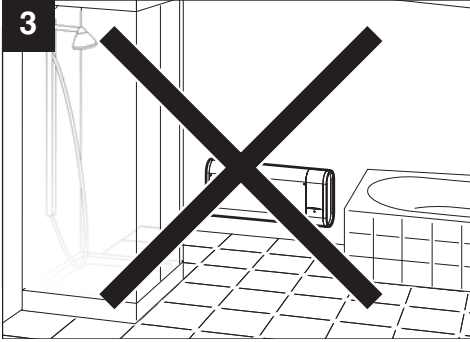
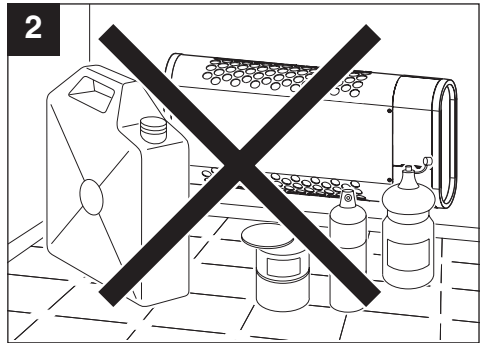
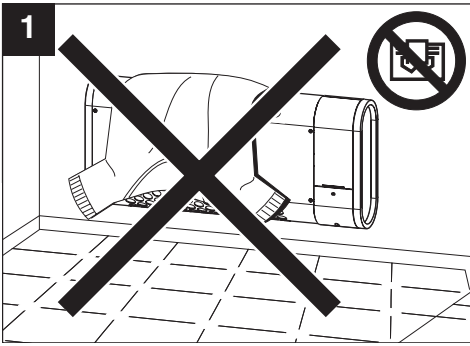
UWAGA - OSTRZEŻENIE



Uwagi: ten symbol wskazuje środki ostrożności, które pozwolą użytkownikowi uniknąć ewentualnych obrażeń

- Produkt należy używać jedynie do celów opisanych w niniejszej instrukcji obsługi.
- Po wyjęciu urządzenia z opakowania, sprawdzić, czy nie jest uszkodzone: w razie wątpliwości zwrócić się do wykwalifikowanego technika lub autoryzowanego sprzedawcy Vortice. Nie zostawiać części materiałów z opakowania w zasięgu dzieci lub osób niepełnosprawnych.
- Użycie wszelkich urządzeń elektrycznych wymaga przestrzegania pewnych podstawowych zasad, m.in.: a) nie należy dotykać urządzenia mokrymi lub wilgotnymi rękami; b) nie wolno dotykać urządzenia będąc boso.
- Nie siedać na urządzeniu i nie kłaść na nim żadnych przedmiotów (rys. 1).
- Nie używać urządzenia w obecności substancji lub oparów łatwopalnych, np. alkoholu, środków owadobójczych, benzyny, itp. (rys. 2).
- W razie ostatecznego zaprzestania eksploatacji urządzenia: należy wyłączyć wyłącznik, odłączyć urządzenie od sieci elektrycznej i umieścić w miejscu niedostępnym dla dzieci i osób niepełnosprawnych.
- Jeśli urządzenie będzie wykorzystywane w łazience, należy zainstalować je w taki sposób, aby wyłączniki lub przyciski były poza zasięgiem osób kąpiących się w wannie lub pod prysznicem (rys. 3).

Aby zapewnić pełną zgodność z Rozporządzeniem UE nr 2015/1188 UE, produkt ten musi zostać poddany kontroli zewnętrznego urządzenia, które wyreguluje emisję ciepła w pomieszczeniu, w którym produkt został zainstalowany.






Ostrzeżenia: ten symbol wskazuje środki ostrożności, które pozwolą użytkownikowi uniknąć ewentualnych usterek produktu.

- Nie wolno w żaden sposób modyfikować urządzenia.
- Nie narażać urządzenia na działanie warunków atmosferycznych (deszczu, słońca, itp.).
- Nie wprowadzać żadnych obiektów do wnętrza urządzenia.
- Sprawdzić, czy klapa zabezpieczająca, która przykrywa przyciski, jest dobrze zamknięta po zakończeniu regulacji.
- Sprawdzać okresowo, czy nie ma uszkodzeń urządzenia. W razie nieprawidłowości przerwać eksploatację urządzenia i skontaktować się natychmiast z autoryzowanym sprzedawcą Vortice.
- W razie upadku lub silnego uderzenia urządzenia należy bezzwłocznie zlecić kontrolę u autoryzowanego sprzedawcy Vortice.
- W razie wadliwego działania i/lub awarii urządzenia należy bezzwłocznie zwrócić się do autoryzowanego sprzedawcy Vortice. W razie ewentualnej naprawy żądać zastosowania oryginalnych części zamiennych Vortice.
- Urządzenie należy prawidłowo podłączyć do instalacji elektrycznej spełniającej obowiązujące normy oraz posiadającej sprawne uziemienie. W razie wątpliwości zlecić sprawdzenie instalacji wykwalifikowanemu elektrykowi.
- Podłączyć urządzenie do sieci elektrycznej jedynie, jeśli obciążalność prądowa instalacji jest odpowiednia do mocy maksymalnej urządzenia (tabliczka znamionowa rys. 6). W innym przypadku, zwrócić się do wykwalifikowanego technika.
- Nie wolno umieszczać urządzenia tuż pod gniazdem prądu.
- Podczas instalacji przestrzegać zawsze wszystkich minimalnych odległości od ściany i otaczających obiektów podanych na rys. 4-5.
- Urządzenie należy instalować w pozycji pionowej, zgodnie ze wskazówkami na rys. 4-5.
- Wylączyć wyłącznik główny instalacji, gdy: a) ujawni się usterka urządzenia; b) przeprowadza się konserwację lub czyszczenie zewnętrzne; c) urządzenie nie będzie używane przez dłuższy okres czasu.

UWAGA!

- Nie przykrywać urządzenia, aby unikać jego przegrzewania się. 
- Nie wolno przykrywać ani zasłaniać otworów zasysania oraz odprowadzania w urządzeniu.

Aparatul cumpărat de dvs. este un termoventilator electric de perete. Versiunile T sunt echipate cu dispozitiv electronic de programare zilnică / săptămânală. Este indicat pentru încălzirea primară în cazurile în care o instalație centralizată ar fi supradimensionată sau prea neeconomicoasă.

Ventilația forțată este mereu în funcțiune, indiferent de puterea selectată și de modul de funcționare a mașinii (ventilator/ventilator de încălzire).

Fiecare Microrapid este dotat cu rezistență blindată, pentru etanșeitate la apă; elementele de plastic ale învelișului sunt din rășină cu autostingere (V0); limitatoarele termice previn riscurile de supraîncălzire. Termostatul are și funcție anti-îngheț.

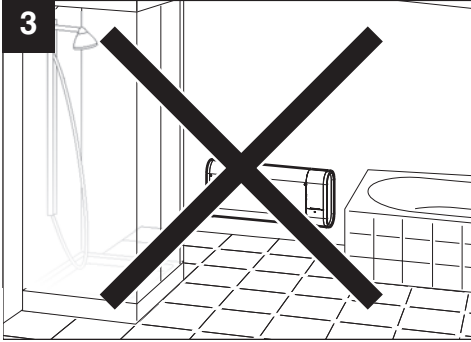
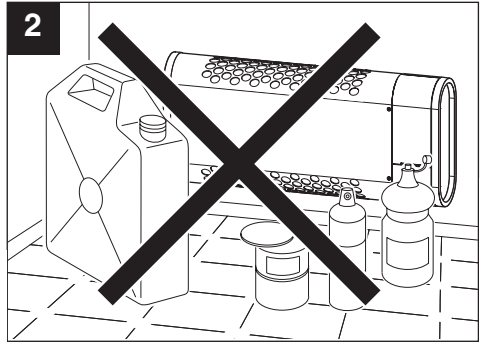
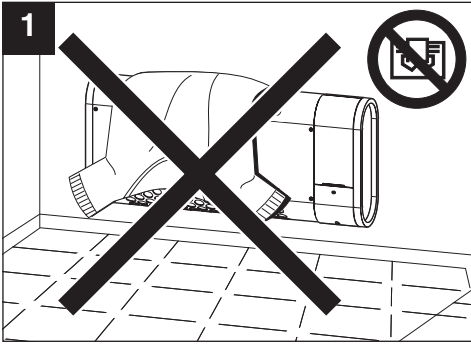
ATENȚIE - MĂSURI DE PRECAUȚIE



Atenție: acest simbol indică măsuri de precauție necesare pentru a evita producerea de pagube utilizatorului

- Nu utilizați produsul în scopuri diferite de cele prezentate în acest manual.
- După ce ați scos produsul din ambalaj, verificați integritatea acestuia: dacă aveți dubii, adresați-vă imediat unei persoane calificate din punct de vedere profesional sau unui dealer autorizat Vortice. Nu lăsați părți ale ambalajului la îndemâna copiilor sau a persoanelor cu handicap.
- Folosirea oricărui aparat electric presupune respectarea unor reguli fundamentale, de exemplu: a) nu trebuie atins cu mâinile ude sau umede; b) nu trebuie atins când persoana este desculță
- Nu vă așezați și nu rezemați obiecte pe aparat (fig. 1).
- Nu utilizați aparatul în prezența substanțelor sau a vaporilor inflamabili, ca de exemplu alcool, insecticide, benzină etc. (fig. 2).
- Dacă hotărâți să eliminați definitiv aparatul și să nu îl mai folosiți: stingeți-l de la întrerupător, deconectați-l de la rețeaua electrică și puneți-l într-un loc sigur, astfel încât să nu fie la îndemâna copiilor sau a persoanelor cu handicap.
- Dacă aparatul este utilizat într-o baie, trebuie să fie instalat astfel încât întrerupătoarele sau comenzile să nu fie la îndemâna persoanei care se află în cadă sau sub duș (fig. 3).

Pentru respectarea Regulamentului European nr. 2015/1188 UE, prezentul produs trebuie supus unui dispozitiv de control extern care să regleze emisia de căldură în camera în care produsul este instalat.





Măsurile de precauție: acest simbol indică măsuri de precauție necesare pentru a evita defectarea produsului

- Nu aduceți nici un fel de modificare produsului.
- Nu lăsați aparatul expus la agenții atmosferici (ploaie, soare etc.).
- Nu introduceți obiecte în interiorul produsului.
- Verificați ca ușița de protecție care acoperă comenzile să fie întotdeauna bine închisă după terminarea fiecărei intervenții pentru reglare.
- Verificați periodic integritatea produsului. În cazul unor imperfecțiuni, nu utilizați aparatul și contactați imediat un dealer autorizat Vortice.
- Dacă produsul cade sau primește lovituri puternice, rugați să fie verificat imediat de un dealer autorizat Vortice.
- În cazul unei funcționări defectuoase și/sau a unei defectări, adresați-vă imediat unui dealer autorizat Vortice. Pentru eventualele reparații cereți folosirea pieselor de schimb Vortice originale.
- Produsul trebuie să fie conectat corect la o instalație electrică conformă cu normele în vigoare și să fie echipat cu un sistem eficient de împământare. În caz că aveți dubii, solicitați un control amănunțit din partea personalului calificat profesional.
- Conectați produsul la rețeaua de alimentare electrică doar dacă puterea instalației este adecvată pentru puterea sa maximă (plăcuța cu datele tehnice fig. 6). În caz contrar, adresați-vă imediat personalului calificat din punct de vedere profesional.
- Aparatul nu trebuie să fie plasat imediat dedesubtul unei prize fixe de curent.
- La instalare respectați întotdeauna distanțele minime față de pereți sau față de obiectele din jur, indicate în fig. 4-5.
- Instalați aparatul numai în poziție verticală, așa cum se indică în fig. 4-5.
- Stingeți întrerupătorul general al instalației: a) când observați o anomalie în funcționare; b) când hotărâți să efectuați o operațiune de curățare la exterior; c) când hotărâți să nu utilizați aparatul pe perioade de timp mai lungi.

ATENȚIE!

- Nu acoperiți aparatul pentru a evita supraîncalzirea sa.
- Nu acoperiți și nu astupați grătarele de aspirație și de evacuare ale aparatului.



Η συσκευή που αγοράσατε είναι ένα ηλεκτρικό αερόθερμο για επίτοιχη εγκατάσταση. Τα μοντέλα T διαθέτουν ημερήσιο/εβδομαδιαίο ηλεκτρονικό προγραμματιστή. Είναι κατάλληλο για κύρια θέρμανση, σε περίπτωση που μια κεντρική εγκατάσταση θα ήταν υπερδιαστασιολογημένη ή οικονομικά ασύμφορη.

Ο αναγκαστικός εξαερισμός βρίσκεται πάντα σε λειτουργία, ανεξάρτητα από την ισχύ που έχετε επιλέξει, και σε οποιονδήποτε τρόπο λειτουργίας του μηχανήματος (αερισμός/αερόθερμο).

Κάθε συσκευή Microrapid διαθέτει θωρακισμένη αντίσταση στεγανή στο νερό. Τα πλαστικά εξαρτήματα του περιβλήματος είναι από αυτοσβηνώμενη ρητίνη (VO). Θερμικές ασφάλειες προλαμβάνουν τους κινδύνους από ενδεχόμενη υπερθέρμανση. Ο θερμοστάτης διαθέτει αντιπαγωτική λειτουργία.

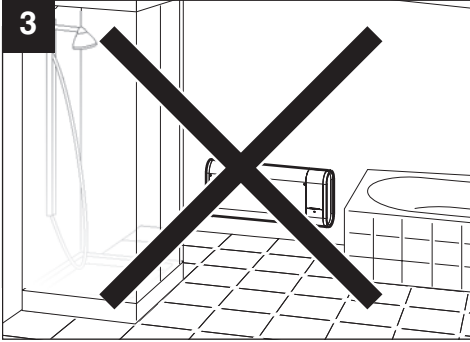
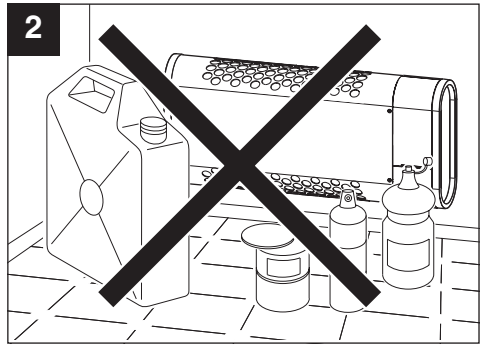
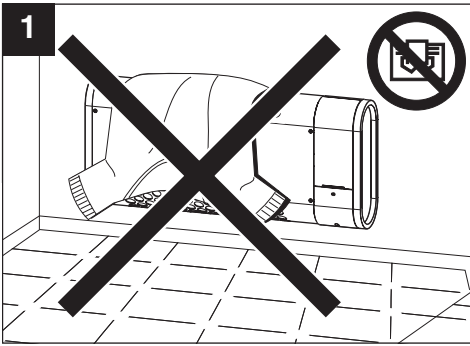
ΠΡΟΣΟΧΗ - ΠΡΟΕΙΔΟΠΟΙΗΣΗ



Προσοχή: το σύμβολο αυτό υποδεικνύει προφυλάξεις για την αποφυγή ατυχημάτων

- Μη χρησιμοποιείτε το προϊόν για διαφορετικούς σκοπούς από εκείνους που υποδεικνύονται στο παρόν εγχειρίδιο.
- Αφού αφαιρέσετε το προϊόν από τη συσκευασία, βεβαιωθείτε ότι είναι ανέπαφο: σε περίπτωση αμφιβολίας απευθυνθείτε αμέσως σε εξειδικευμένο τεχνικό ή στον εξουσιοδοτημένο Αντιπρόσωπο της Vortice. Φυλάξτε τα υλικά της συσκευασίας μακριά από παιδιά και άτομα με ειδικές ανάγκες.
- Η χρήση κάθε ηλεκτρικής συσκευής προϋποθέτει την τήρηση ορισμένων βασικών κανόνων, όπως: α) Μην αγγίζετε το προϊόν με βρεγμένα ή υγρά χέρια. β) Μην αγγίζετε το προϊόν με γυμνά πόδια.
- Μην κάθεστε και μη στηρίζετε άλλα αντικείμενα στη συσκευή (εικ. 1).
- Μη χρησιμοποιείτε τη συσκευή σε περιβάλλον με εύφλεκτα προϊόντα ή αναθυμιάσεις όπως οινόπνευμα, εντομοκτόνα, βενζίνη κλπ. (εικ. 2).
- Εάν αποφασίσετε να καταργήσετε και να μην ξαναχρησιμοποιήσετε τη συσκευή: σβήστε την από το διακόπτη, αποσυνδέστε την από την πρίζα και φυλάξτε την μακριά από παιδιά ή άτομα με ειδικές ανάγκες.
- Εάν η συσκευή χρησιμοποιείται σε μπάνιο, πρέπει να εγκατασταθεί έτσι ώστε να μην επιτρέπεται η χρήση των διακοπών ή των χειριστηρίων από άτομα που βρίσκονται στην μπανιέρα ή στο ντους (εικ. 3).

Για πλήρη συμμόρφωση με τον Ευρωπαϊκό Κανονισμό αρ. 2015/1188 ΕΕ, το παρόν προϊόν οφείλει να υπόκειται στη λειτουργία ενός εξωτερικού μηχανισμού ελέγχου που ρυθμίζει την εκπομπή θερμότητας στο χώρο όπου έχει εγκατασταθεί το προϊόν





Προειδοποίηση: το σύμβολο αυτό υποδεικνύει προφυλάξεις για την αποφυγή προβλημάτων στο προϊόν

- Μην κάνετε καμία τροποποίηση στο προϊόν.
- Μην αφήνετε τη συσκευή εκτεθειμένη στους ατμοσφαιρικούς παράγοντες (βροχή, ήλιο κλπ.).
- Μη βάζετε αντικείμενα στο εσωτερικό της συσκευής.
- Βεβαιωθείτε ότι το καπάκι προστασίας που καλύπτει τα χειριστήρια έχει κλείσει σωστά μετά από κάθε επέμβαση ρύθμισης.
- Ελέγχετε περιοδικά την κατάσταση της συσκευής. Σε περίπτωση που παρατηρούνται ανωμαλίες, μη χρησιμοποιείτε τη συσκευή και απευθυνθείτε αμέσως στο εξουσιοδοτημένο Σέρβις της Vortice.
- Εάν η συσκευή υποστεί πτώσεις ή δεχτεί ισχυρά χτυπήματα, απευθυνθείτε αμέσως για έλεγχο σε ένα εξουσιοδοτημένο Σέρβις της Vortice.
- Σε περίπτωση κακής λειτουργίας ή/και βλάβης απευθυνθείτε αμέσως στο Σέρβις της Vortice. Για την ενδεχόμενη επισκευή απαιτήστε τη χρήση γνήσιων ανταλλακτικών Vortice.
- Η συσκευή πρέπει να συνδέεται σωστά με ηλεκτρική εγκατάσταση βάσει του ισχύοντος κανονισμού που να διαθέτει αποτελεσματικό σύστημα γείωσης. Σε περίπτωση αμφιβολίας, ζητήστε έναν ακριβή έλεγχο από εξειδικευμένο προσωπικό.
- Συνδέστε τη συσκευή στο ηλεκτρικό δίκτυο μόνον αν η παροχή της εγκατάστασης είναι κατάλληλη για τη μέγιστη ισχύ της (πινακίδα χαρακτηριστικών εικ. 6). Σε αντίθετη περίπτωση απευθυνθείτε σε εξειδικευμένο προσωπικό.
- Η συσκευή δεν πρέπει να τοποθετείται πολύ κοντά σε σταθερή πρίζα του ρεύματος.
- Κατά την εγκατάσταση πρέπει να τηρείτε πάντα τις ελάχιστες αποστάσεις από τοίχους ή κοντινά αντικείμενα που υποδεικνύονται στις εικ. 4-5.
- Η συσκευή πρέπει να εγκαθίσταται μόνο σε κατακόρυφη θέση όπως στις εικ. 4-5.
- Διακόψτε την τροφοδοσία με το γενικό διακόπτη της εγκατάστασης όταν: α) παρατηρείται ανώμαλη λειτουργία, β) αποφασίσετε την εκτέλεση συντήρησης εξωτερικού καθαρισμού, γ) αποφασίσετε να μη χρησιμοποιήσετε για μεγάλα χρονικά διαστήματα τη συσκευή.



ΠΡΟΣΟΧΗ!

- Μην καλύπτετε τη συσκευή για να αποφύγετε πιθανή υπερθέρμανση.
- Μην καλύπτετε και μην κλείνετε τις γρίλιες αναρρόφησης και κατάθλιψης της συσκευής.

Приобретенное Вами изделие представляет собой настенный электрический термовентилятор. Версии Т оснащены суточным/недельным электронным программатором. Он предназначен служить основным источником отопления в тех случаях, когда применение централизованного отопления явилось бы нецелесообразным или слишком дорогостоящим. Принудительная вентиляция всегда включена независимо от выбранной мощности и режима работы машины (вентилятор/термовентилятор).

Каждое изделие Microapid оснащено бронированным водонепроницаемым нагревательным элементом; пластиковые детали корпуса выполнены из негорючей смолы (V0); устройства тепловой защиты предотвращают опасность перегрева. Термостат включает в себя также функцию антизамерзания.

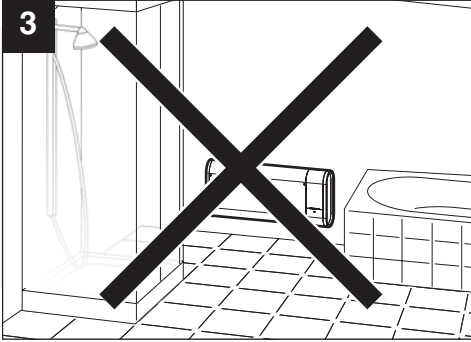
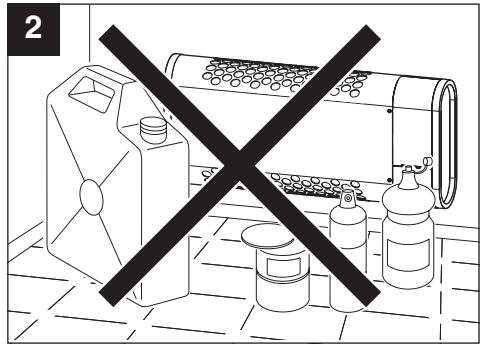
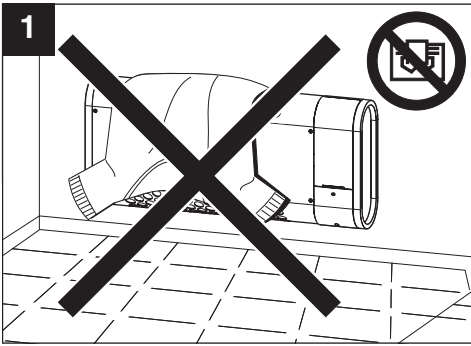
ТРЕБОВАНИЯ ПО СОБЛЮДЕНИЮ ТЕХНИКИ БЕЗОПАСНОСТИ



Осторожно: этот символ означает меры предосторожности, необходимые для безопасности пользователя

- Не используйте данное изделие в целях, отличных от предусмотренных настоящей инструкцией.
- После распаковки изделия убедитесь в его целостности и сохранности; в случае сомнений немедленно обращайтесь к квалифицированному специалисту или к авторизованному дилеру компании Vortice. Не допускайте попадания элементов упаковки в руки детей или лиц с ограниченной дееспособностью.
- Эксплуатация любого электрического устройства требует соблюдения некоторых основных правил, в том числе: а) не следует касаться его мокрыми или влажными руками; б) не следует касаться его, стоя на полу босыми ногами; с) не садитесь на изделие и не кладите на него какие-либо предметы (рис. 1).
- Не эксплуатируйте изделие в присутствии воспламеняемых веществ или паров, таких как спирт, инсектициды, бензин и т.д. (рис. 2).
- В случае принятия решения об окончательном прекращении использования изделия выключите его, отсоедините от сети и поместите в такое место, где бы оно не могло попасть в руки детей или недееспособных лиц.
- Если изделие используется в ванной комнате, оно должно быть установлено таким образом, чтобы его выключатели и органы управления оказались вне досягаемости лиц, находящихся в ванной или под душем (рис. 3).

Для полного соответствия европейским правилам № 2015/1188 ЕС этот продукт должен быть подвергнут воздействию внешнего контрольного устройства, которое регулирует выделение тепла в помещении, где установлен продукт.





Внимание: этот символ означает меры предосторожности, необходимые для обеспечения сохранности изделия

- Не подвергайте изделие никаким модификациям или доработкам.
- Не допускайте, чтобы изделие подвергалось воздействию атмосферных агентов (дождь, солнце и т.д.).
- Не допускайте попадания внутрь изделия посторонних предметов.
- Следите, чтобы по завершении всех регулировочных операций защитная крышка органов управления всегда была закрыта.
- Периодически проверяйте отсутствие повреждений на изделии. В случае ненормальной работы и/или неисправности изделия прекратите его эксплуатацию и немедленно обратитесь к авторизованному дилеру компании Vortice.
- В случае падения изделия или получения им сильных ударов немедленно обратитесь к авторизованному дилеру компании Vortice для его проверки.
- В случае ненормальной работы и/или неисправности изделия немедленно обратитесь к авторизованному дилеру компании Vortice. В случае ремонта требуйте использования оригинальных запчастей компании Vortice.
- Система электроснабжения, к которой подключается изделие, должна соответствовать действующим нормам и быть оборудованной эффективным контуром заземления. В случае каких-либо сомнений обращайтесь за помощью к квалифицированным специалистам.
- Подключайте изделие к сети питания только в том случае, если ее параметры соответствуют его максимальной мощности (паспортная табличка рис. 6). В противном случае немедленно обратитесь к квалифицированному специалисту.
- Изделие не должно устанавливаться непосредственно под розеткой электрической сети.
- При установке изделия всегда соблюдайте минимальные расстояния от стен или окружающих предметов, указанные на рис. 4-5.
- Устанавливайте изделие в вертикальном положении, как указано на рис. 4-5.
- В следующих случаях выключайте рубильник: а) при проявлении неисправностей в функционировании изделия; б) при выполнении наружной чистки изделия; в) в случае принятия решения о не использовании изделия в течение коротких или протяженных интервалов времени.

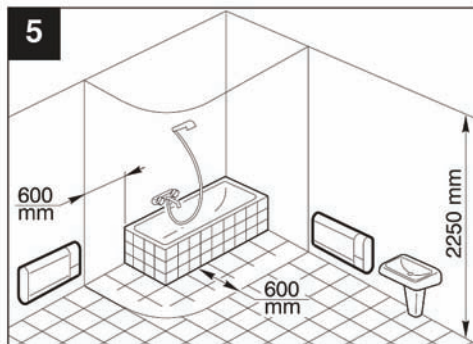
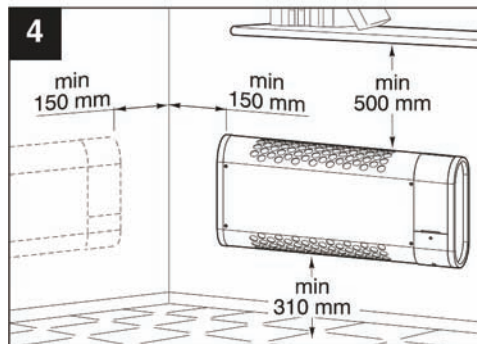


ВНИМАНИЕ!

- Не накрывайте изделие во избежание его перегрева.
- Не перекрывайте и не загораживайте всасывающую и нагнетающую решетки изделия.

DISTANZE MINIME DI APPLICAZIONE

MINIMUM APPLICATION DISTANCES
DISTANCES MINIMUM D'APPLICATION
BEI DER INSTALLATION ZU BEACHTENDE MINDESTABSTÄNDE
DISTANCIAS MÍNIMAS DE INSTALACIÓN
DISTÂNCIAS MÍNIMAS DE APLICAÇÃO
MINIMALNE ODLEGŁOŚCI
DISTANȚE MINIME DE APLICARE
ΕΛΑΧΙΣΤΕΣ ΑΠΟΣΤΑΣΕΙΣ ΤΟΠΟΘΕΤΗΣΗΣ
МИНИМАЛЬНЫЕ РАЗРЕШЕННЫЕ РАССТОЯНИЯ

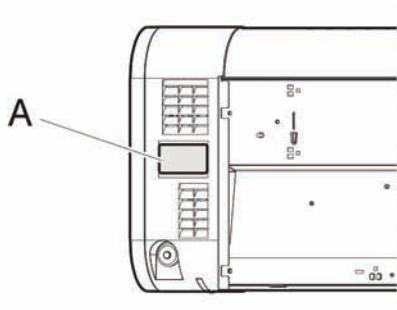


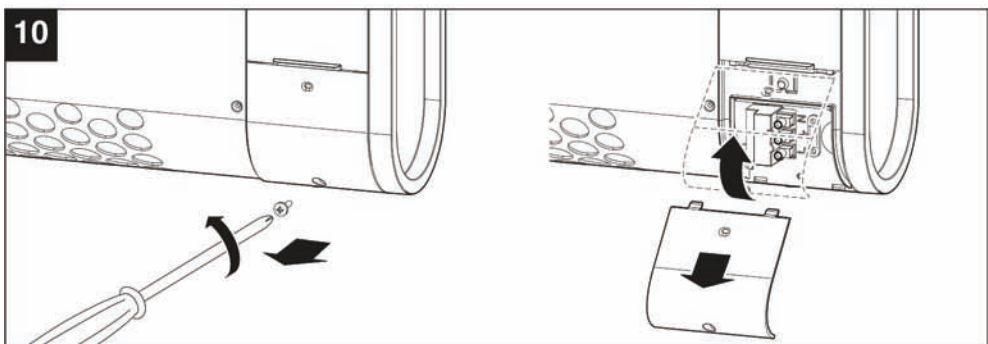
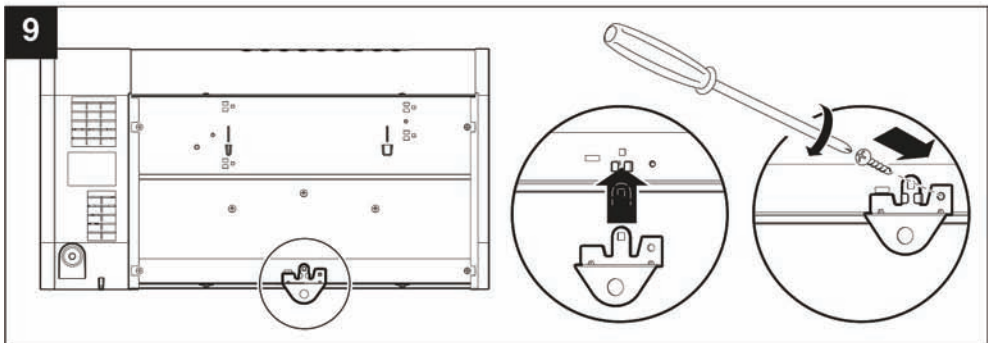
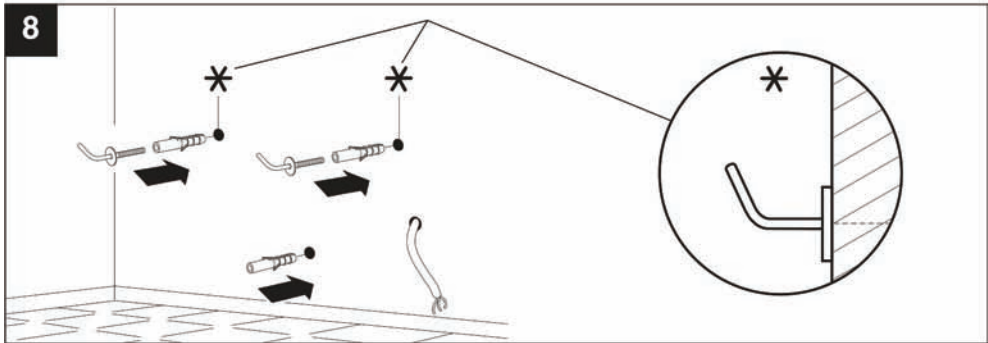
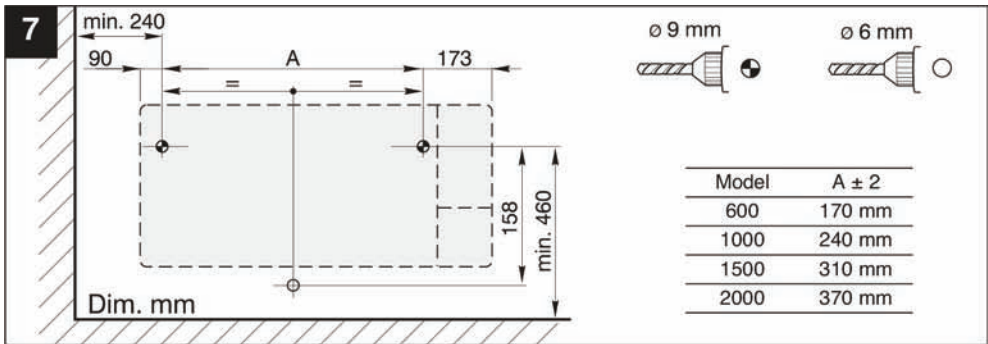
INSTALLAZIONE

INSTALLATION
INSTALLATION
INSTALLATION
INSTALACIÓN
INSTALAÇÃO
INSTALACJA
INSTALARE
ΕΓΚΑΤΑΣΤΑΣΗ
МОНТАЖ

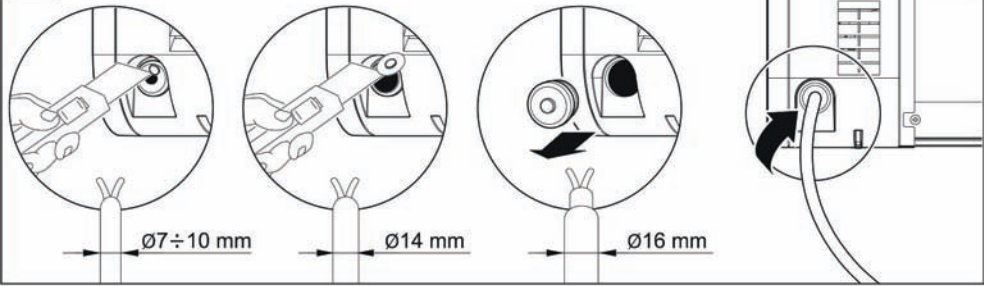
6

- I dati elettrici della rete devono corrispondere a quelli riportati in targa A.
- Specifications for the power supply must correspond to the electrical data on data plate A.
- Les données électriques du réseau doivent correspondre à celles inscrites sur la plaque A.
- Die elektrischen Daten der Netzversorgung müssen den auf Schild A angegebenen Daten entsprechen.
- Los datos eléctricos de la red deben coincidir con los de la placa A.
- Os dados eléctricos da rede devem corresponder aos mencionados na placa A.
- Charakterystyki elektryczne sieci powinny odpowiadać danym na tabliczce A.
- Parametrii electrice ai rețelei trebuie să corespundă cu cei de pe plăcuța A.
- Τα ηλεκτρικά χαρακτηριστικά του δικτύου πρέπει να αντιστοιχούν με εκείνα της πινακίδας A.
- Параметры электрической сети должны соответствовать приведенным на табличке номинальных данных A.

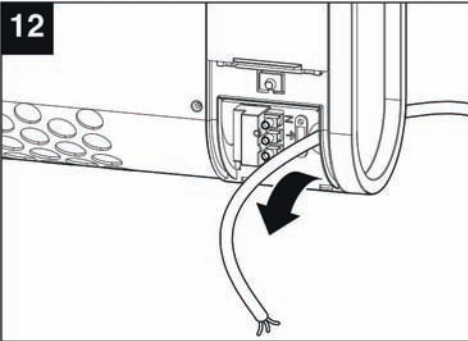




11

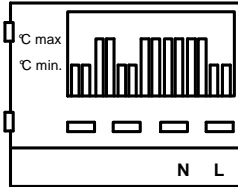


12

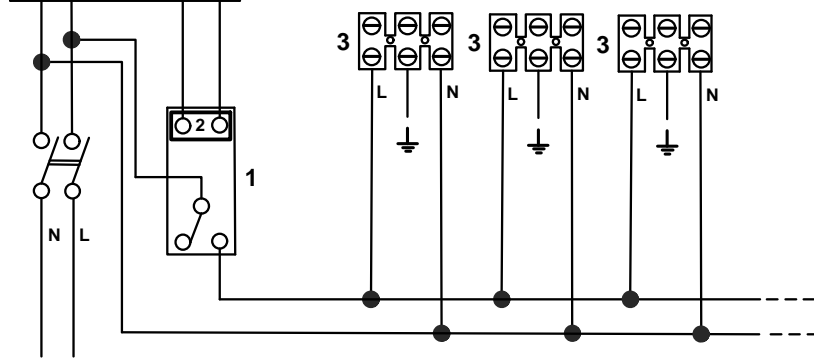


13

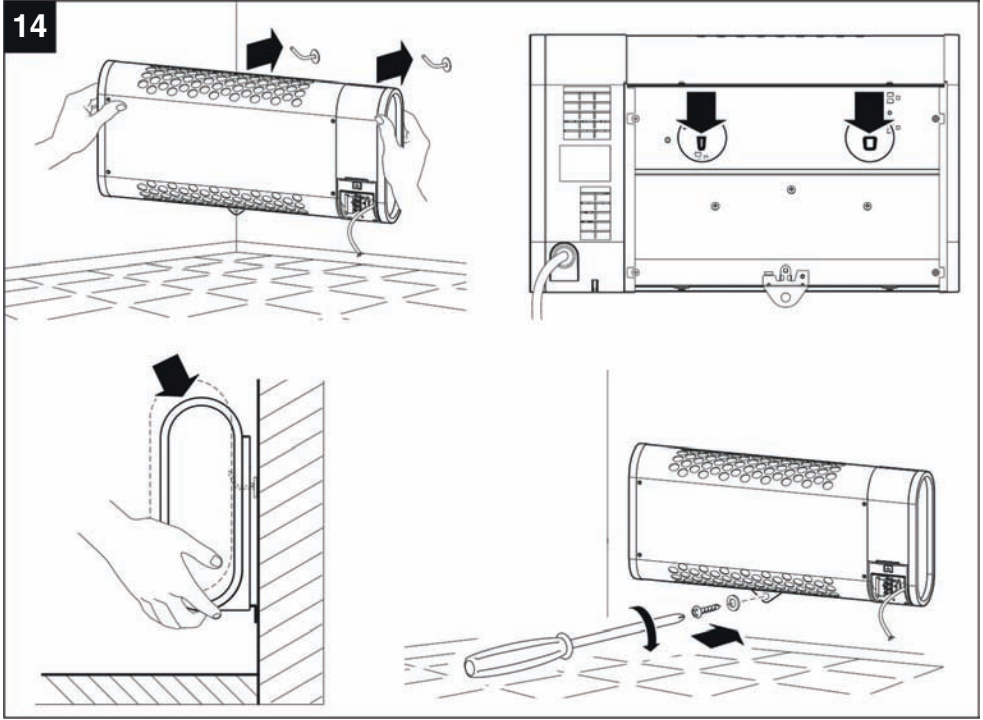
ROOM THERMOSTAT



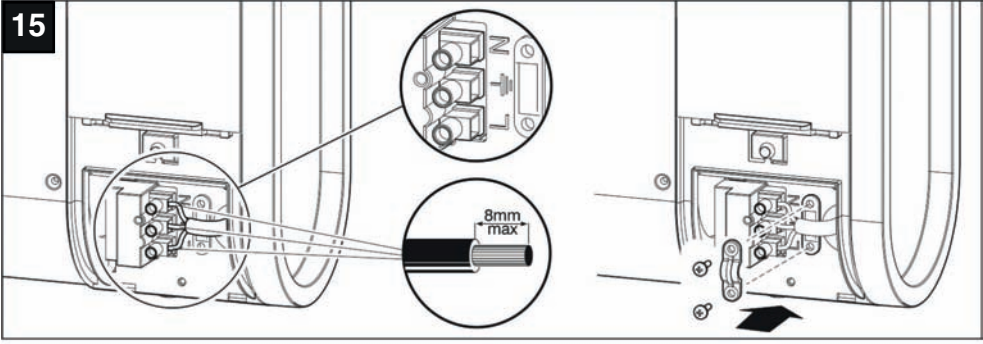
- 1 = Teleruttore o Relè / Remote control switch or Relay
- 2 = Bobina / Coil
- 3 = Morsettiera / terminal block - MICRORAPID/MICROSOL



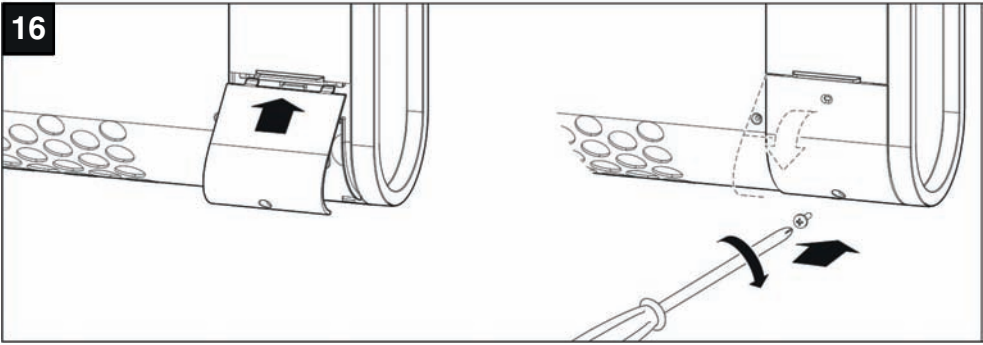
14



15



16



COMANDI PRINCIPALI DELL'APPARECCHIO

MAIN CONTROLS

COMMANDES PRINCIPALES DE L'APPAREIL

BEDIENUNGSEINRICHTUNGEN

MANDOS PRINCIPALES DEL APARATO

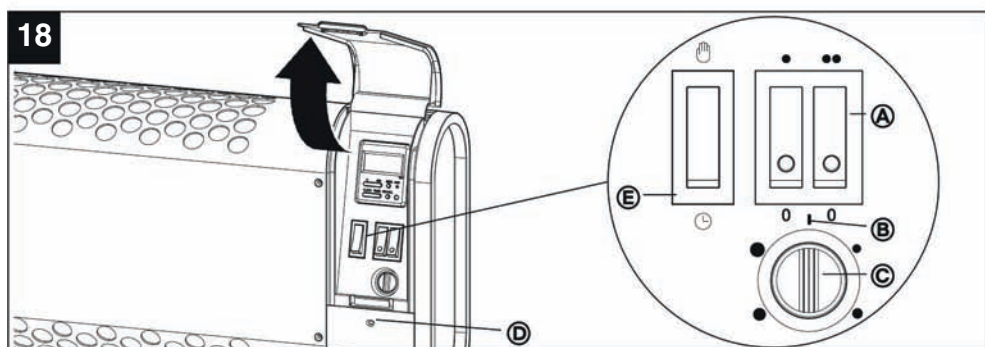
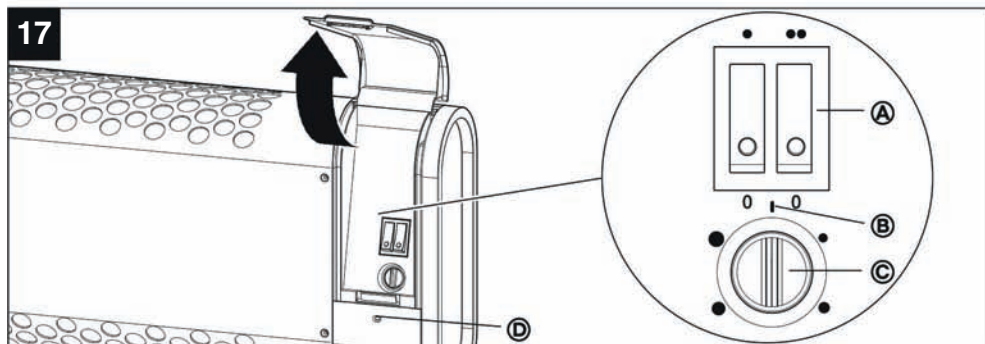
MANDOS PRINCIPAIS DO APARELHO

GŁÓWNE PRZYCISKI STERUJĄCE URZĄDZENIA

COMENZILE PRINCIPALE ALE APARATULUI

ΒΑΣΙΚΑ ΧΕΙΡΙΣΤΗΡΙΑ ΤΗΣ ΣΥΣΚΕΥΗΣ

ОСНОВНЫЕ ОРГАНЫ УПРАВЛЕНИЯ





A Selezione potenza - Power selector - Sélection puissance - Heizstufenwahl - Selección de potencia -
 Selecção da potência - Wybór mocy - Selectare putere - Επιλογή ισχύος - Выбор мощности

Modello - Model - Modèle - Modell Modelo - Modelo - Modell Model - Μοντέλο - Модель	●	● ●	● + ● ●
600 V0 - 600 T V0	300 W	300 W	600 W
1000 V0 - 1000 T V0	500 W	500 W	1000 W
1500 V0 - 1500 T V0	500 W	1000 W	1500 W
2000 V0 - 2000 T V0	800 W	1200 W	2000 W

A Selezione potenza

Vedi tabella a pag. 39

B Funzione antigelo

A pulsante  precedentemente premuto (solo nelle versioni T), posizionando la manopola in corrispondenza della posizione , l'apparecchio si accende automaticamente se la temperatura ambiente scende al di sotto dei 5°C, in corrispondenza della potenza pre-impostata.





C Termostato ambiente

Determina l'accensione del prodotto (in corrispondenza della potenza precedentemente selezionata) allorché la temperatura ambiente scende al di sotto di quella impostata.

D Spia luminosa

La sua accensione indica che l'apparecchio è collegato alla rete elettrica di alimentazione.

E Modalità di utilizzo

Presente nei soli modelli Microrapid T e comandato dal tasto  / , consente il controllo manuale del prodotto () oppure demanda la sua accensione/spengimento ai programmi in precedenza impostati mediante il programmatore ().


Nota: La manopola C può essere anche utilizzata per l'accensione della macchina in modalità ventilante: essa avviene quando gli interruttori A di selezione potenza sono spenti. La macchina viene accesa utilizzando la manopola C.

Viceversa, se è stato scelto un livello di potenza (in modalità termoventilante), gli interruttori A sono accesi e la macchina non entra in funzione fino a quando non si utilizza la manopola C.

A Power selector

See table on page 39

B Anti-frost function

If you press the  push-button (T version only) and turn the power selector to , the appliance switches on automatically at the selected power if room temperature falls below 5°C.





C Room temperature thermostat

This switches the appliance on (at the selected power) whenever room temperature falls below the set temperature.

D LED indicator

Lights to show that the appliance is powered on.

E Functioning mode selector

This function is only present on Microrapid T models and is selected using the  /  buttons. Press () to select manual mode. Press () to assign on/off control to the controller program.



Note: Knob C can also be used to turn the machine on in only fan mode: this occurs when power selection switches A are switched off. Ventilation is activated using knob C.

Vice-versa, switches A are switched on and the machine does not start up until knob C is used if a power level has been selected (thermoventilation mode). In this case, both the thermostat and the fan are active.

A Sélection puissance

Voir tableau page 39

B Fonction antigel

Après avoir appuyé sur le bouton  (seulement dans les versions T), en positionnant la manette à la hauteur de la position , l'appareil s'enclenche automatiquement si la température ambiante descend en dessous de 5°C, selon la puissance préalablement réglée.





C Thermostat milieu

Détermine la mise en marche de l'appareil (selon la puissance précédemment réglée) lorsque la température ambiante descend en dessous de celle programmée.

D Voyant lumineux

Son allumage indique que l'appareil est relié au réseau électrique d'alimentation.

E Selecteur



Présent seulement sur les modèles Microrapid T il est commandé par la touche  / , il permet le contrôle manuel de l'appareil () ou diffère son allumage/extinction aux programmes précédemment réglés au moyen du programmeur ().

Remarque: La poignée C peut aussi être utilisée pour l'allumage de la machine en modalité ventilation uniquement: cela se produit quand les interrupteurs A de sélection de puissance sont éteints. La ventilation s'active en utilisant la poignée C. Et inversement, si on a choisi un niveau de puissance de chauffage (en modalité thermo-ventilation), les interrupteurs A sont allumés et la machine ne démarre pas jusqu'à ce qu'on utilise la poignée C. Dans ce cas, le thermostat ainsi que le ventilateur sont activés.

A Heizstufenwahl

Siehe Tabelle Seite 39

B Frostschutzfunktion

Die Taste  drücken (nur bei den Versionen T). Den Schalter auf  stellen. Das Gerät schaltet sich automatisch mit der vorab eingestellten Heizstufe ein, wenn die Raumtemperatur unter 5°C absinkt.





C Raumthermostat

Schaltet das Gerät (mit der vorab eingestellten Heizstufe) ein, wenn die Raumtemperatur unter den gewählten Mindestwert absinkt.

D Kontrolleuchte

Leuchtet auf, wenn das Gerät an das Stromnetz angeschlossen ist.

E Betriebsmodus


Nur bei den Modellen Microrapid T installierte Funktion, die mit der Taste  /  aktiviert wird und die manuelle Bedienung des Produktes ermöglicht () oder dessen Ein-/Abschaltung über die vorab mit dem Programmierer eingestellten Programme ().

Hinweis: Der Drehgriff C kann auch zum Einschalten der Maschine nur im Belüftungsmodus verwendet werden: dies erfolgt, wenn die Leistungswahlschalter A ausgeschaltet sind. Die Belüftung wird mit dem Drehgriff C eingeschaltet. Umgekehrt sind bei ausgewählter Leistungsstufe (Heizlüftermodus) die Schalter A eingeschaltet, die Maschine nimmt aber den Betrieb nicht auf, solange Drehgriff C nicht verwendet wird. In diesem Fall sind sowohl das Thermostat als auch der Ventilator aktiv.

A Selección de potencia

Véase la tabla de la pág. 39

B Función antihielo

Presionando  el pulsador (sólo en las versiones T) y colocando el selector en la posición **I**, el aparato empezará a funcionar de forma automática y a la potencia programada si la temperatura ambiente no alcanza los 5 °C.




C Termostato ambiente

El producto empieza a funcionar a la potencia seleccionada cuando la temperatura ambiente no alcanza la temperatura programada.

D Indicador

Se enciende cuando el aparato está conectado a la red de suministro eléctrico.

E Modalidad de uso

Sólo en los modelos Microrapid T. Esta función está asociada a la tecla  /  y sirve para controlar el producto de forma manual () y encender o apagar los programas ya configurados en el programador ().


Nota: El pomo C también se puede utilizar para encender la máquina en modo sólo ventilador: esto ocurre cuando los interruptores A de selección de potencia están apagados. La ventilación se enciende con el pomo C.

Por el contrario, si se ha seleccionado un nivel de potencia de calefacción (modo termoventilador), los interruptores A están encendidos y la máquina no arranca hasta que no se utiliza el pomo C. En este caso, tanto el termostato como el ventilador están activos.

A Seleccção da potência

Ver tabela na pág.39

B Função anti-gelo

Com o botão  anteriormente premido (apenas nas versões T), colocando o manipulo na posição **I**, o aparelho liga-se automaticamente se a temperatura ambiente descer abaixo de 5°C, correspondente à potência predefinida.




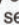
C Termóstato ambiente

Determina a activação do produto (de acordo com a potência anteriormente seleccionada) quando a temperatura ambiente desce abaixo da programada.

D Indicador luminoso

Quando se acende, indica que o aparelho está ligado à rede eléctrica de alimentação.

E Modo de utilização

Presente apenas nos modelos Microrapid T e activado com a tecla  / , permite o controlo manual do produto () ou que a sua activação/desactivação seja efectuada pelos programas anteriormente definidos através do programador ().


Nota: O botão C pode ser também utilizado para o acendimento da máquina no modo de apenas ventilação: esta ocorre quando os interruptores A de seleção de potência estão desligados. A ventilação é ativada utilizando o botão C.

Do modo oposto, se tiver sido escolhido um nível de potência de aquecimento (em modalidade de termoventilação), os interruptores A estão acesos e a máquina não entra em funcionamento até que seja utilizado o botão C.

A Wybór mocy

Patrz tabela na str. 39

B Funkcja przeciwzamarzaniowa

Jeśli przycisk jest wciśnięty  (tylko w wersjach T), ustawienie pokrętki w pozycji powoduje automatyczne włączenie urządzenia, jeśli temperatura otoczenia spada poniżej 5°C, odpowiednio do wstępnie ustawionej mocy.




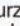
C Termostat pokojowy

Decyduje o włączeniu urządzenia (odpowiednio do wybranej mocy), gdy temperatura otoczenia spada poniżej ustawionej wartości.

D Kontrolka

Jej świecenie oznacza, że urządzenie jest podłączone do elektrycznej sieci zasilającej.

E Tryb pracy


Tylko w modelach Microrapid T, wybierany klawiszem  / , umożliwia ręczne sterowanie urządzeniem () lub jego włączanie/wyłączanie przez programy ustawione uprzednio za pomocą programatora ().

Uwaga: Pokrętka C mo na również używać do włączania maszyny w trybie tylko wentylator: dochodzi do jego aktywacji, gdy wyłączniki A wyboru mocy są wyczone. Wentylacja aktywuje się za pomocą pokrętki C. I odwrotnie, jeśli wybrano poziom mocy grzania (tryb grzejnika), przez czniki A są wyczone, ale urządzenie nie rozpocznie pracy dopóki nie użyje się pokrętki C. W tym przypadku aktywny jest zarówno termostat, jak i wentylator.

A Selectare putere

(Vezi tabelul la pag.39)

B Funcția antiîngheț

După ce butonul  a fost apăsat în prealabil (numai la versiunile T), poziționând butonul în dreptul poziției **I**, aparatul se va aprinde în mod automat dacă temperatura din încăperea coboară sub 5°C, în funcție de puterea pre-reglată.





C Termostat ambiental

Determină pornirea produsului (în funcție de puterea selectată în prealabil) atunci când temperatura din încăperea coboară sub cea reglată.

D Indicator luminos

Aprinderea sa indică faptul că aparatul e conectat la rețeaua electrică de alimentare.

E Modalități de utilizare

Prezent numai la modelele Microrapid T și comandat de la butonul  / , permite controlul manual al produsului () sau cere aprinderea / stingerea sa la programele setate în prealabil cu ajutorul dispozitivului de programare ().

Notă: Butonul C poate fi utilizat și pentru pornirea mașinii doar în modul ventilație: acest lucru are loc când întrerup toarele A de selectare a puterii sunt oprite.


Ventilația este activată folosind butonul C.

În schimb, dacă a fost ales un nivel de putere pentru încălzire (în modul termo-ventilație), întrerup toarele A sunt pornite și mașina nu intră în funcțiune până când nu se utilizează butonul C. În acest caz sunt active atât termostatul, cât și ventilatorul.

Α Επιλογή ισχύος

Βλέπε τον πίνακα στη σελ. 39

Β Αντιπαγωτική λειτουργία

Με το διακόπτη  πατημένο (μόνο στα μοντέλα T), γυρνώντας το διακόπτη στη θέση **I**, η συσκευή ανάβει αυτόματα με την προεπιλεγμένη ισχύ εάν η θερμοκρασία περιβάλλοντος πέσει κάτω από τους 5°C.





Γ Θερμοστάτης περιβάλλοντος

Ανάβει τη συσκευή (με την προεπιλεγμένη ισχύ) όταν η θερμοκρασία περιβάλλοντος πέσει κάτω από την προγραμματισμένη τιμή.

Δ Ενδεικτική λυχνία

Όταν ανάβει υποδηλώνει ότι η συσκευή είναι συνδεδεμένη στο ηλεκτρικό δίκτυο τροφοδοσίας.

Ε Λειτουργία

Υπάρχει στα μοντέλα Microrapid T και ελέγχεται από το διακόπτη  / . Επιτρέπει το χειροκίνητο έλεγχο της συσκευής () ή το αυτόματο άναμμα/σβήσιμο των προεπιλεγμένων προγραμμάτων με τον προγραμματιστή ().

Σημείωση : Η χειρολαβή C μπορεί να επίσης να χρησιμοποιηθεί για


να ανάψει η μηχανή στη λειτουργία αερισμού: η λειτουργία αυτή είναι δυνατή όταν οι διακόπτες A επιλογής ισχύος δεν είναι αναμμένοι. Ο αερισμός ανάβει με τη χειρολαβή C.

Αντιθέτως, εάν έχει επιλεγεί κάποιο επίπεδο ισχύος θέρμανσης (στη λειτουργία αερόθερμου), οι διακόπτες A είναι αναμμένοι και το μηχάνημα δεν μπορεί να τεθεί σε λειτουργία μέχρι να χρησιμοποιηθεί η χειρολαβή C. Σε αυτήν την περίπτωση, ενεργοποιήστε το θερμοστάτη και τον ανεμιστήρα.

Α Выбор мощности

См. таблицу на стр. 39

Β Функция антизамерзания

При нажатой кнопке  (только в версиях T), если установить ручку в положение **I**, прибор автоматически включится, если температура окружающей среды опустится ниже 5°C, и будет работать с предварительно заданной мощностью.





Γ Термостат температуры окружающей среды

Включает прибор (с предварительно заданной мощностью), когда температура окружающей среды опускается ниже заданной величины.

Δ Световой индикатор

Этот индикатор загорается, когда прибор подключен к сети электропитания.

Ε Выбор способа управления

Имеющаяся только в моделях Microrapid T и управляемая с помощью клавиши  / , эта функция позволяет либо выбрать ручное управление прибором () либо передать его включение/выключение программам, ранее заданным на программаторе ().

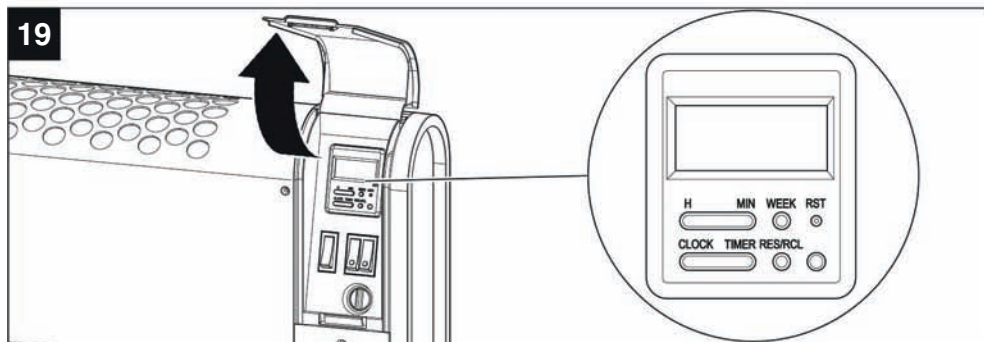
Примечание: Ручка "C" также может использоваться для

включения машины только в режиме вентиляции: это происходит, когда выключатели выбора мощности "A" отключены. Вентиляция включается с помощью ручки "C".

И наоборот, если выбран нагревающий уровень мощности (режим термовентиляции), переключатели "A" включены, и машина не запускается до тех пор, пока не будет использована ручка "C". В таком случае работает и термостат, и вентилятор.

PROGRAMMATORE ELETTRONICO

ELECTRONIC CONTROLLER
PROGRAMMATEUR ELECTRONIQUE
ELEKTRONISCHE PROGRAMMIERUNG
PROGRAMADOR ELECTRÓNICO
PROGRAMADOR ELEKTRONICZNY
DISPOZITIV DE PROGRAMARE ELECTRONIC
ΗΛΕΚΤΡΟΝΙΚΟΣ ΠΡΟΓΡΑΜΜΑΤΙΣΤΗΣ
ЭЛЕКТРОННЫЙ ПРОГРАММАТОР



19

IT 1) CARATTERISTICHE GENERALI

I modelli Microrapid T V0 sono equipaggiati di programmatore giornaliero/settimanale a comando elettronico.

Attraverso il programmatore è possibile impostare fino ad 8 programmi di accensione (ON) / spegnimento (OFF) del termoventilatore (con un intervallo minimo tra l'accensione ed il successivo spegnimento pari ad 1 minuto). Ogni programma può essere riferito ad una delle 16 sequenze, riferite a giorni singoli o a loro combinazioni, di seguito riassunte:

- Lunedì (MO)
- Martedì (TU)
- Mercoledì (WE)
- Giovedì (TH)
- Venerdì (FR)
- Sabato (SA)
- Domenica (SU)
- Settimana (MO; TU; WE; TH; FR; SA; SU)
- Intervallo feriale (MO; TU; WE; TH; FR)
- Week-end (SA; SU)
- Intervallo feriale e sabato (MO; TU; WE; TH; FR; SA)
- Giorni feriali dispari (MO; WE; FR)
- Giorni feriali pari e sabato (TU; TH; SA)
- Prima terna di giorni feriali (MO; TU; WE)
- Seconda terna di giorni feriali e sabato (TH; FR; SA)
- Giorni feriali dispari e sabato (MO; WE; FR; SU)

2) ALIMENTAZIONE

Il programmatore digitale di Microrapid T V0 è

alimentato direttamente dalla rete elettrica. In sua assenza, la batteria interna ricaricabile di cui è munito conserva memoria dei programmi e dei settaggi pre-impostati per 100 h circa. All'atto dell'installazione occorrerà attendere per circa 12 h (tempo di ricarica totale) prima di iniziare la programmazione. Completata la ricarica, agire con un oggetto appuntito (es. una penna a sfera) sul tasto **RST** per accendere il programmatore.

3) FUNZIONI

3.1 - Reset

Premere con un oggetto appuntito (es. una penna a sfera) il tasto **RST** per cancellare tutte le informazioni già memorizzate (giorno e ora corrente e programmi di accensione / spegnimento ON/OFF).

3.2 - Cancellazione / Ripristino

Premere il tasto **RES/RCL** per cancellare uno o più programmi di accensione/spegnimento (ON/OFF). Un programma precedentemente impostato e successivamente cancellato può essere ripristinato ripremendo il tasto **RES/RCL**.

3.3 - Impostazione ora solare / legale

Il programmatore consente la gestione alternativa dell'ora solare e dell'ora legale. Premere il tasto **RES/RCL** contemporaneamente al tasto **CLOCK** per impostare alternativamente l'ora legale o quella solare.

3.4 - Timer

Premere il tasto **TIMER** per impostare fino ad 8 programmi di accensione / spegnimento (ON/OFF).

3.5 - Impostazione data e ora

Il programmatore è munito di 2 tasti basculanti (**H-MIN**) e (**CLOCK-TIMER**) azionabili premendo alle loro estremità.

Per impostare il giorno della settimana tenere premuto il tasto **CLOCK** e premere ripetutamente il tasto **WEEK**.

Per impostare l'ora ed il minuto tenere premuto il tasto **CLOCK** e premere ripetutamente rispettivamente il tasto **H** ed il tasto **MIN**.

N.B.

In alternativa alla modalità di impostazione standard (pressione ripetuta dei tasti) sopra descritta, è possibile scorrere più velocemente le opzioni disponibili per la selezione tenendo premuto il tasto corrispondente.

3.6 - Suddivisione della giornata in 24 o 12+12 h


Il programmatore consente la visualizzazione delle ore della giornata da 1 a 24 o da 1 a 12, differenziando tra intervallo antemeridiano (AM) ed intervallo postmeridiano (PM). L'ora effettiva è rappresentata sul display dalla cifra (es. 5:30) e dal prefisso (es. AM) così le 17:30 possono essere rappresentate come 17:30 o come 5:30 PM.

Per passare da un tipo di visualizzazione all'altro premere contemporaneamente il tasto **CLOCK** ed il tasto **TIMER**. Nel caso di visualizzazione da 1 a 12 h, il passaggio dell'intervallo antemeridiano (AM) a quello postmeridiano (PM) ha luogo premendo ripetutamente il tasto H (si avrà, in sequenza: 11:30 AM → 12:30 AM → 1:30 PM, ecc. ...).

4) MODALITÀ DI IMPOSTAZIONE DI UN PROGRAMMA

- 4.1 - Premere il tasto **TIMER**; il display visualizza la scritta ON 1, indicante la possibilità di iniziare la programmazione del primo istante di accensione.
- 4.2 - Premere ripetutamente il tasto **WEEK** per selezionare la combinazione giorno/periodo a cui riferire la programmazione in corso.
- 4.3 - Premere ripetutamente i tasti **H** e **MIN** per impostare l'ora di accensione.
- 4.4 - Premere il tasto **TIMER** per concludere la programmazione della prima accensione ed avviare quella del successivo spegnimento (OFF-1). Il display visualizza la scritta OFF 1.
- 4.5 - Accertarsi che la sequenza giorno/periodo sia quella desiderata e quindi premere i tasti **H** e **MIN** per impostare l'ora di spegnimento.
- 4.6 - Premendo il tasto **TIMER** si conclude la programmazione del primo intervallo e ci si predispose alla programmazione del successivo nelle modalità descritte ai punti 4.2 - 4.5. La nuova sequenza è evidenziata dall'apparizione sul display della scritta ON 2.
- 4.7 - Per concludere la programmazione e salvare le impostazioni prescelte,

premere il tasto **CLOCK**.

- 4.8 - Per asservire il termoventilatore ai programmi di accensione/spegnimento caricati nel timer, premere il tasto . Quando Microrapid T V0 si accenderà comandato dal programmatore, il led verde di quest'ultimo si illuminerà.

N.B.

- Programmando il timer è indispensabile specificare sempre i giorni della settimana corrispondenti all'ora di accensione di spegnimento impostate.
Es: (ON 1) MO h 21:00 – (OFF 1) TU h 24:00. Microrapid T V0 si accenderà alle 21:00 del lunedì e si spegnerà alle 24:00 del martedì.
- È essenziale, allorché si imposta un nuovo programma o se ne modifica uno pre-esistente, evitare sovrapposizioni con altri programmi precedentemente caricati. Nel caso in cui, erroneamente, un nuovo programma si sovrapponga ad un altro, il timer darà la priorità all'intervallo che inizia prima, portandolo a compimento (tra le 2 sequenze programmate in sovrapposizione, la seconda in ordine temporale verrà cioè ignorata). Nel caso in cui invece il primo intervallo di programmazione non sia stato impostato il termine, il timer arresterà il funzionamento del termoventilatore in corrispondenza del primo spegnimento programmato immediatamente successivo.
Es: (ON 1) MO h: 8:30 - (OFF 1) MO h: --:--
(ON 2) MO h: 8:30 - (OFF 2) MO h: 10:00
Il termoventilatore si accenderà alle ore 8:00 del lunedì e si spegnerà alle ore 10:00 dello stesso giorno.

5) FUNZIONE ORA LEGALE

Premendo i tasti **CLOCK** e **RES/RCL** contemporaneamente si imposta l'ora legale. Sul display appare la scritta SUMMER e l'ora visualizzata viene spostata in avanti di 1 h. Ripremendo i tasti **CLOCK** e **RES/RCL** contemporaneamente si imposta l'ora solare. Dal display scompare la scritta SUMMER e l'ora visualizzata viene rispostata indietro di 1 h.

EN

1) GENERAL CHARACTERISTICS

Microrapid T V0 models are fitted with an digital daily/weekly timer.

The timer can store up to 8 fan heater ON/OFF programs (with a minimum interval of 1 minute between switching on and switching off). Each program can refer to one of 16 sequences of single days or combinations of days. These sequences are:

- Monday (MO)
- Tuesday (TU)
- Wednesday (WE)
- Thursday (TH)
- Friday (FR)
- Saturday (SA)
- Sunday (SU)
- Week (MO; TU; WE; TH; FR; SA; SU)
- Working week (MO; TU; WE; TH; FR)
- Week-end (SA; SU)

- Working week plus Saturday (MO; TU; WE; TH; FR; SA)
- Odd week days (MO; WE; FR)
- Even week days plus Saturday (TU; TH; SA)
- First three days of week (MO; TU; WE)
- Second three days of week including Saturday (TH; FR; SA)
- Odd week days plus Saturday (MO; WE; FR; SA)

2) POWER SUPPLY

The Microrapid T V0 digital timer is powered directly from the mains electricity supply. The timer also has a rechargeable backup battery that can keep programs and settings in memory for about 100 hours.

When the appliance is installed and switched on for the first time, wait for about 12 hours (battery charge time) before programming the timer. Once the battery is fully charged, use a sharp object (e.g. a biro) to press the **RST** (reset) button to switch on the timer.

3) FUNCTIONS

3.1 - Reset

Press the **RST** (reset) button with a pointed object (e.g. a biro) to delete all data from memory (day, time and ON/OFF programs).

3.2 - Delete / Restore

Press the **RES/RCL** button to delete one or more ON/OFF programs. If you accidentally delete a program you wanted to keep, press the **RES/RCL** key once again to restore it.

3.3 - Setting summer/winter time

The timer allows you to switch between summer and winter time settings. Press the **RES/RCL** and **CLOCK** buttons simultaneously to switch between summer and winter time.

3.4 - Timer

Press the **TIMER** button to enter up to 8 ON/OFF programs.

3.5 - Setting the time and date

The timer has two rocker buttons (**H-MIN**) and (**CLOCK-TIMER**). Press these buttons on the end corresponding to the function you require.

To set the day of the week, hold down the **CLOCK** button and press the **WEEK** button repeatedly to display the day you want.

To set the time of day, hold down the **CLOCK** button and press the **H** and **MIN** buttons repeatedly to set the hour and minute respectively.

N.B.

In addition to the standard programming mode described above (pressing the buttons repeatedly), you can also hold down the relevant setting button to scroll through the settings more quickly.

3.6 - Setting the 24 hour or 12+12 hour clock

The timer can display the time of day either in 24 hour format or 12+12 hour

format with an (AM) and (PM) display. In 12 hour mode, the time of day is shown by the time (e.g. 5:30) plus the relevant suffix (e.g. AM). The time 17:30 may thus be displayed as 17:30 or as 5:30 PM.

To switch between 12 and 24 hour time display, press the **CLOCK** and **TIMER** buttons simultaneously. In 12 hour display mode, to switch from (AM) to (PM), simply keep pressing the H button (to obtain a sequence like 11:30 AM 12:30 AM 1:30 PM, etc.).

4) PROGRAMMING THE APPLIANCE

4.1 - Press the **TIMER** button.

The message ON 1 appears on the display, showing that you can now enter the first switch on time.

4.2 - Press the **WEEK** key repeatedly to select the day/week combination for the new program.

4.3 - Press the **H** and **MIN** buttons repeatedly to set the switch on time.

4.4 - Press the **TIMER** button to finish entering the switch on time and start entering the switch off time (OFF-1). The message OFF 1 appears on the display.

4.5 - Check that the day/period combination is as required, then press the **H** and **MIN** buttons to set the required switch off time.

4.6 - Press the **TIMER** button to finish entering the first on/off interval and move on to enter the second on/off interval as instructed in steps 4.2 - 4.5. The second on/off interval is identified by the message ON 2.

4.7 - To finish the program and save the settings, press the **CLOCK** button.

4.8 - To assign control of the fan heater to an existing on/off program, press the **☺** key. The green LED lights to show that the timer is determining operation of the Microrapid T V0.

N.B.

- Do not forget to specify the days of the week on which you want the timer to run the required on/off program.
E.g.: (ON 1) MO h 21:00 – (OFF 1) TU h 24:00. Microrapid T V0 will switch on at 21:00 on Monday and switch off at 24:00 on Tuesday.
- When entering a new program or editing an existing one, avoid overlaps with previously entered programs.
If a new program overlaps an existing one as the result of a programming error, the timer will run whatever on/off interval starts first. (In other words the second on/off sequence will be ignored.)
If you forget to enter an off time for a program, the timer will switch the heater off at the next programmed off time.
E.g.: (ON 1) MO h: 8:30 -
(OFF 1) MO h: --:--
(ON 2) MO h: 8:30
(OFF 2) MO h: 10:00

The fan heater will switch on at 8:00 on

Monday and switch off at 10:00 the same day.

5) SUMMER TIME FUNCTION

Press the **CLOCK** and **RES/RCL** buttons simultaneously to set summer time. The message **SUMMER** appears on the display and the time shifts forward one hour. Press the **CLOCK** and **RES/RCL** buttons simultaneously again to return to winter time. The **SUMMER** message disappears and the time shifts back one hour.

FR

1) CARACTERISTIQUES GENERALES

Les modèles T V0 sont équipés de programmeur journalier/hebdomadaire. Avec le programmeur, il est possible d'introduire jusqu'à 8 programmes d'allumage (ON) / extinction (OFF) du thermo-ventilateur (avec un intervalle minimum entre l'allumage et l'extinction successive de 1 minute). Chaque programme peut se référer à l'une des 16 séquences, jour par jour ou à leur combinaisons, résumées ainsi :

- Lundi (MO)
- Mardi (TU)
- Mercredi (WE)
- Jeudi (TH)
- Vendredi (FR)
- Samedi (SA)
- Dimanche (SU)
- Semaine (MO; TU; WE; TH; FR; SA; SU)
- Intervalle en semaine (MO; TU; WE; TH; FR)
- Week-end (SA; SU)
- Intervalle en semaine et samedi (MO; TU; WE; TH; FR; SA)
- Jours de la semaine impairs (MO; WE; FR)
- Jours de la semaine pairs et samedi (TU; TH; SA)
- Trois premiers jours de la semaine (MO; TU; WE)
- Trois derniers jours de la semaine sauf dimanche (TH; FR; SA)
- Jours de la semaine impairs et samedi (MO; WE; FR; SA)

2) ALIMENTATION

Le programmeur numérique de Microrapid T V0 est alimenté directement par le réseau électrique. En cas de panne, la batterie interne rechargeable conserve en mémoire les programmes et les sélections préintroduites pendant 100 h environ. Au moment de l'installation, il faut attendre environ 12 h (temps de charge totale) avant de commencer la programmation. Une fois la charge terminée, agir avec un objet pointu (ex. un stylo à bille) sur la touche **RST** pour allumer le programmeur.

3) FONCTIONS

3.1 - Reset

Appuyer avec un objet pointu (ex. un stylo à bille) sur la touche **RST** pour effacer toutes les informations déjà mémorisées (jour et

heure et programmes d'allumage / extinction ON/OFF).

3.2 - Effacement / Rétablissement

Appuyer sur la touche **RES/RCL** pour effacer un ou plusieurs programmes d'allumage / extinction (ON/OFF). Un programme précédemment introduit et ensuite effacé peut être rétabli en appuyant à nouveau sur la touche **RES/RCL**.

3.3 - Introduction heure été / hiver

Le programmeur permet la gestion alternative de l'heure été et de l'heure hiver. Appuyer sur la touche **RES/RCL** en même temps que sur la touche **CLOCK** pour introduire alternativement l'heure d'été ou d'hiver.

3.4 - Minuterie

Appuyer sur la touche **TIMER** pour introduire jusqu'à 8 programmes d'allumage / extinction (ON/OFF).

3.5 - Introduction date et heure

Le programmeur est équipé de 2 touches basculantes (**H-MIN**) et (**CLOCK-TIMER**) pouvant être actionnées en appuyant sur leur extrémité.

Pour introduire le jour de la semaine, maintenir la touche **CLOCK** enfoncée et appuyer plusieurs fois sur la touche **WEEK**. Pour introduire l'heure et les minutes, maintenir la touche **CLOCK** et appuyer plusieurs fois sur la touche **H** et sur la touche **MIN**.

N.B.

En alternative au mode de programmation standard (pression répétée des touches) décrit ci-dessus, il est possible de dérouler plus rapidement les options disponibles pour la sélection en maintenant la touche correspondante enfoncée.

3.6 - Division de la journée en 24 ou 12+12 h

Le programmeur permet de visualiser les heures de la journée de 1 à 24 ou de 1 à 12, en la divisant entre intervalle du matin (AM) et intervalle de l'après-midi (PM). L'heure effective est représentée sur l'afficheur par le chiffre (ex. 5:30) et le préfixe (ex. AM) et 17:30 peut être représenté par 17:30 ou par 5:30 PM. Pour passer d'un mode d'affichage à l'autre, appuyer simultanément sur la touche **CLOCK** et sur la touche **TIMER**. En cas d'affichage de 1 à 12 h, le passage de l'intervalle du matin (AM) à celui de l'après-midi (PM) s'effectue en appuyant plusieurs fois sur la touche **H** (on aura en séquence : 11:30 AM → 12:30 AM → 1:30 PM, etc. ...).

4) MODE D'INTRODUCTION D'UN PROGRAMME

4.1 - Appuyer sur la touche **TIMER** ; l'afficheur montrera le message **ON 1**, indiquant la possibilité de commencer la programmation du premier instant d'allumage.

4.2 - Appuyer plusieurs fois sur la touche **WEEK** pour sélectionner la

combinaison jour/période à laquelle attribuer la programmation en cours.

- 4.3 - Appuyer plusieurs fois sur les touches **H** et **MIN** pour introduire l'heure d'allumage.
- 4.4 - Appuyer sur la touche **TIMER** pour conclure la programmation du premier allumage et lancer celle de l'extinction successive (OFF-1). L'afficheur visualise le message OFF 1.
- 4.5 - Vérifier que la séquence jour/période est celle désirée puis appuyer sur les touches **H** et **MIN** pour introduire l'heure d'extinction.
- 4.6 - En appuyant sur la touche **TIMER**, on conclut la programmation du premier intervalle et l'on se prédispose à la programmation du suivant dans les modalités décrites aux points 4.2 - 4.5. La nouvelle séquence est indiquée par le message ON 2 sur l'afficheur.
- 4.7 - Pour conclure la programmation et enregistrer les introductions choisies, appuyer sur la touche **CLOCK**.
- 4.8 - Pour relier le thermo-ventilateur aux programmes d'allumage / extinction chargés dans la minuterie, appuyer sur la touche ☺. Lorsque Microrapid T V0 se met en marche, commandé par le programmeur, la led verte de ce dernier s'allume.

N.B.

- En programmant la minuterie, il est indispensable de préciser toujours les jours de la semaine qui correspondent aux heures d'allumage et d'extinction définies. Ex: (ON 1) MO h 21:00 – (OFF 1) TU h 24:00. Microrapid T V0 s'allumera lundi à 21:00 et s'éteindra mardi à 24:00.
- Il est essentiel, lorsque l'on introduit un nouveau programme ou l'on en modifie un existant, d'éviter les superpositions avec d'autres programmes précédemment chargés.

Si un nouveau programme se superpose à un autre par erreur, la minuterie donne la priorité à l'intervalle qui commence avant, jusqu'à son achèvement (entre les 2 séquences programmées en superposition, la seconde en ordre temporel sera donc ignorée).

Si le premier intervalle de programmation n'a pas de fin définie, la minuterie arrêtera le fonctionnement du thermo-ventilateur au moment de la première extinction programmée immédiatement successive.

Ex: (ON 1) MO h: 8:30
(OFF 1) MO h: --:--
(ON 2) MO h: 8:30
(OFF 2) MO h: 10:00

Le thermo-ventilateur s'allumera lundi à 8:00 et s'éteindra le même jour à 10:00.

5) FONCTION HEURE ETE

En appuyant sur les touches **CLOCK** et **RES/RCL** simultanément, on introduit l'heure été. Le message SUMMER apparaît sur l'afficheur et l'heure affichée est déplacée en avant d'1 h.

En appuyant à nouveau sur les touches **CLOCK** et **RES/RCL** simultanément, on introduit l'heure hiver. Le message SUMMER disparaît sur l'afficheur et l'heure est déplacée à nouveau en arrière d'1 h.

DE 1) ALLGEMEINES

Die Modelle Microrapid T V0 sind mit einer Tages-/Wochenprogrammierung mit elektronischer Steuerung für Raumtemperaturen von -10°C bis +40°C ausgestattet.

Es können bis zu 8 Ein- (ON) / Abschalt- (OFF) Programme für den Thermostentilator eingestellt werden (wobei zwischen dem Ein- und dem darauf folgenden Abschalten mindestens 1 Minute verstreichen muss). Jedes Programm kann auf eine der folgenden 16 Sequenzen bezogen werden, welche für einzelne Tage oder Tageskombinationen ausgelegt sind:

- Montag (MO)
- Dienstag (TU)
- Mittwoch (WE)
- Donnerstag (TH)
- Freitag (FR)
- Samstag (SA)
- Sonntag (SU)
- Woche (MO; TU; WE; TH; FR; SA; SU)
- Werktag (MO; TU; WE; TH; FR)
- Wochenende (SA; SU)
- Werktag und Samstag (MO; TU; WE; TH; FR; SA)
- Montag, Mittwoch und Freitag (MO; WE; FR)
- Dienstag, Donnerstag und Samstag (TU; TH; SA)
- Montag, Dienstag und Mittwoch (MO; TU; WE)
- Donnerstag, Freitag und Samstag (TH; FR; SA)
- Montag, Mittwoch, Freitag und Samstag (MO; WE; FR; SA)

2) VERSORGUNG

Die digitale Programmierereinheit des Microrapid T V0 wird direkt aus dem Stromnetz gespeist. Bei Stromausfall gewährleistet die geräteinterne, wiederaufladbare Batterie, dass die Programme und Einstellungen ca. 100 Stunden lang gespeichert bleiben. Warten Sie nach der Installation etwa 12 Stunden, bevor Sie die erste Programmierung vornehmen, damit sich die Batterie voll aufladen kann. Drücken Sie mit einem spitzen Gegenstand (z. B. einem Kugelschreiber) auf die Taste **RST**, um die Programmierereinheit einzuschalten.

3) FUNKTIONEN

3.1 - Reset

Drücken Sie mit einem spitzen Gegenstand (z. B. einem Kugelschreiber) auf die Taste **RST**, um alle bereits gespeicherten Informationen zu löschen (aktuelle/r Uhrzeit/Tag und ON-OFF-Programme).

3.2 - Löschen / Wiederaufnehmen

Drücken Sie die Taste **RES/RCL**, um eines

oder mehrere ON-OFF-Programme zu löschen. Sie können aber auch ein eingestelltes und danach gelöscht Programm wieder aufnehmen, indem Sie die Taste **RES/RCL** nochmals drücken.

3.3 - Winter- / Sommerzeit

Die Programmierereinheit kann selbstverständlich auf Winter- und Sommerzeit ein- bzw. umgestellt werden. Dazu drücken Sie gleichzeitig die Taste **RES/RCL** und die Taste **CLOCK**.

3.4 - Zeitschaltuhr

Durch Drücken der Taste **TIMER** können Sie bis zu 8 ON-OFF-Programme einstellen.

3.5 - Einstellen von Datum und Uhrzeit

Die Programmierereinheit hat zwei Kipptasten (**H-MIN**) und (**CLOCK-TIMER**), die man betätigt, indem man sie auf einer Seite niederdrückt.

Zum Einstellen des Wochentages halten Sie die Taste **CLOCK** gedrückt und drücken so oft als erforderlich die Taste **WEEK**.

Zum Einstellen der Uhrzeit in Stunden und Minuten halten Sie die Taste **CLOCK** gedrückt und drücken so oft als erforderlich die Taste **H** und die Taste **MIN**.

NB:

Als Alternative zum o. a. Standard-Einstellungsmodus (wiederholtes Drücken der Tasten) können Sie die für die Auswahl verfügbaren Optionen schnell abgehen, indem Sie die entsprechende Taste gedrückt halten.

3.6 - Unterteilung des Tages in 24 oder 12+12 Stunden

Die Stunden des Tages können von 1 bis 24 oder mit der Angabe Vormittag (AM) und Nachmittag (PM) von 1 bis 12 angezeigt werden. Die effektive Uhrzeit ist dann auf dem Display in Ziffern (z. B. 5:30) und mit der Angabe Vor- oder Nachmittag (z. B. AM) zu sehen; 17:30 Uhr kann also nicht nur als 17:30 angezeigt werden, sondern auch als 5:30 PM.

Zum Umschalten auf den anderen Anzeigemodus drücken Sie gleichzeitig die Taste **CLOCK** und die Taste **TIMER**. Wird die Uhrzeit von 1 bis 12 angezeigt, erfolgt der Übergang von AM zu PM durch wiederholtes Drücken der Taste H (es erscheinen nacheinander: 11:30 AM → 12:30 AM → 1:30 PM, usw. ...).

4) EINSTELLEN EINES PROGRAMMS

- 4.1 - Drücken Sie die Taste **TIMER**; auf dem Display erscheint ON 1 für die Programmierung des ersten Einschaltens.
- 4.2 - Zum Einstellen der Tages-Zeitraum-Kombination, auf die sich die laufende Programmierung beziehen soll, drücken Sie wiederholt die Taste **WEEK**.
- 4.3 - Zum Einstellen der Uhrzeit, zu der sich das Gerät einschalten soll, drücken Sie wiederholt die Taste **H** und **MIN**.
- 4.4 - Zum Abschließen der Programmierung des ersten Einschaltens und Starten

der Programmierung des darauf folgenden Abschaltens (OFF-1) drücken Sie die Taste **TIMER**. Auf dem Display erscheint nun OFF 1.

- 4.5 - Vergewissern Sie sich, dass die gewünschte Tages-Zeitraum-Kombination eingestellt ist und drücken Sie dann die Tasten **H** und **MIN**, um die Abschaltzeit einzustellen.
- 4.6 - Durch Drücken der Taste **TIMER** schließen Sie die Programmierung des ersten Intervalls ab und können nun mit der Programmierung des nächsten Intervalls wie unter 4.2 bis 4.5 beschrieben fortfahren. Auf dem Display erscheint nun die Anzeige ON 2.
- 4.7 - Zum Beenden der Programmierung und Sichern der Einstellungen drücken Sie die Taste **CLOCK**.
- 4.8 - Um den Thermoventilator den in der Zeitschaltuhr geladenen Programmen zuzuordnen, drücken Sie die Taste ☺. Wenn der Microrapid T V0 sich programmgesteuert einschaltet, leuchtet die grüne LED der Programmierereinheit auf.

NB:

- Bei der Programmierung der Zeitschaltuhr dürfen Sie nicht vergessen, immer die Wochentage anzugeben, an denen sich das Gerät zu den angegebenen Uhrzeiten ein- bzw. abschalten soll.
Bsp.: (ON 1) MO h 21:00 – (OFF 1) TU h 24:00. Der Microrapid T V0 schaltet sich am Montag um 21:00 ein und am Dienstag um 24:00 ab.
- Vergewissern Sie sich beim Einstellen eines neuen oder Ändern eines bereits vorhandenen Programms, dass es keine zeitlichen Überschneidungen mit anderen bereits geladenen Programmen gibt. Sollte sich ein neues Programm mit einem anderen, bereits vorhandenen Programm überschneiden, gibt die Zeitschaltuhr dem Programm den Vorzug, dass zeitlich zuerst beginnt, führt dieses zu Ende und das zweite Programm wird ignoriert. Sollte im ersten Programm keine Abschaltzeit eingestellt sein, stoppt die Zeitschaltuhr den Betrieb des Thermoventilators zu der unmittelbar danach programmierten ersten Abschaltzeit.
Z.B.: (ON 1) MO h: 8:30
(OFF 1) MO h: --:--
(ON 2) MO h: 8:30
(OFF 2) MO h: 10:00
Der Thermoventilator schaltet sich am Montag um 8:00 Uhr ein und am selben Tag um 10:00 Uhr ab.

5) SOMMERZEIT

Durch gleichzeitiges Drücken der Tasten **CLOCK** und **RES/RCL** stellen Sie die Sommerzeit ein. Auf dem Display erscheint die Anzeige SUMMER und die Uhrzeit wird automatisch um 1 Stunde vorverstellt. Wenn Sie die Tasten **CLOCK** und **RES/RCL** nochmals gleichzeitig drücken,

schalten Sie wieder auf die Winterzeit zurück. Die Anzeige SUMMER erlischt und die Uhrzeit wird um eine Stunde zurück gestellt.

ES

1) CARACTERÍSTICAS GENERALES

Los modelos Microrapid T V0 están equipados con un programador diario/semanal con control electrónico. Dicho programador permite configurar hasta 8 programas de encendido (ON) y apagado (OFF) del termoventilador, con intervalos mínimos de encendido de 1 minuto. Cada programa se puede asociar a una de las 16 secuencias de días sencillos o combinados que se indican a continuación:

- Lunes (MO)
- Martes (TU)
- Miércoles (WE)
- Jueves (TH)
- Viernes (FR)
- Sábado (SA)
- Domingo (SU)
- Semana (MO; TU; WE; TH; FR; SA; SU)
- Laborables (MO; TU; WE; TH; FR)
- Fin de semana (SA; SU)
- Laborables más sábado (MO; TU; WE; TH; FR; SA)
- Laborables impares (MO; WE; FR)
- Laborables pares más sábado (TU; TH; SA)
- Primer terno de días laborables (MO; TU; WE)
- Segundo terno de días laborables más sábado (TH; FR; SA)
- Laborables impares más sábado (MO; WE; FR; SA)

2) ALIMENTACIÓN

El programador digital de Microrapid T V0 recibe alimentación directa de la red eléctrica. En caso de interrupción del suministro, la batería interna recargable conserva en memoria los programas y ajustes durante unas 100 horas. Durante la instalación, es necesario esperar unas 12 h (tiempo de carga total) antes de iniciar la programación. Para encender el programador una vez cargada la batería, hay que pulsar la tecla **RST** con un objeto puntiagudo (por ejemplo, un bolígrafo).

3) FUNCIONES

3.1 - Restablecimiento

Pulsar la tecla **RST**, por ejemplo, con un bolígrafo para borrar toda la información ya memorizada (día y hora actuales y programas de encendido y apagado ON/OFF).

3.2 - Borrar / Restablecer

Pulsar la tecla **RES/RCL** para borrar uno o más programas de encendido y apagado (ON/OFF). Si se desea restablecer un programa ya borrado, hay que pulsar la tecla **RES/RCL**.

3.3 - Selección de la hora solar / legal

El programador gestiona tanto la hora solar

como la hora legal. Pulsar las teclas **RES/RCL** y **CLOCK** al mismo tiempo para seleccionar la hora legal o la hora solar.

3.4 - Timer

Pulsar la tecla **TIMER** para configurar los 8 programas de encendido y apagado (ON/OFF).

3.5 - Ajuste de fecha y hora

El programador posee dos teclas basculantes (**H-MIN**) y (**CLOCK-TIMER**) que se accionan pulsando los extremos. Para programar el día de la semana, hay que mantener presionada la tecla **CLOCK** y pulsar repetidamente la tecla **WEEK**. Para programar la hora y los minutos, hay que mantener presionada la tecla **CLOCK** y pulsar repetidamente las teclas **H** o **MIN** respectivamente.

NOTA:

En alternativa a la modalidad de programación estándar arriba descrita (presión repetida de las teclas), las opciones disponibles se pueden recorrer más rápido manteniendo presionada la tecla.

3.6 - División del día en 24 ó 12+12 h

El programador muestra las horas del día de 1 a 24 o de 1 a 12, es decir, usando el intervalo antimeridiano (AM) o el intervalo posmeridiano (PM). Para mostrar la hora real, el display muestra la cifra (por ejemplo 5:30) y la sigla (por ejemplo AM). Por lo tanto a las 17:30, el display visualizará 17:30 ó 5:30 PM.

Para pasar de un modo de visualización a otro, hay que pulsar las teclas **CLOCK** y **TIMER** al mismo tiempo. Para pasar del intervalo antimeridiano (AM) al posmeridiano (PM) en modalidad de 1 a 12 h habrá que pulsar repetidamente la tecla **H** para ver en secuencia: 11:30 AM → 12:30 AM → 1:30 PM, etc. ...).

4) MODO DE AJUSTE DE UN PROGRAMA

4.1 - Pulsar la tecla **TIMER**; el display mostrará el mensaje ON 1 para indicar que es posible iniciar la programación del primer encendido.

4.2 - Pulsar repetidamente la tecla **WEEK** para seleccionar la combinación día/período que se ha de asociar a la programación en curso.

4.3 - Pulsar repetidamente las teclas **H** y **MIN** para programar la hora de encendido.

4.4 - Pulsar la tecla **TIMER** para finalizar la programación de la hora de encendido e iniciar la programación de la hora de apagado (OFF-1). El display mostrará el mensaje OFF 1.

4.5 - Comprobar que la secuencia día/período sea la deseada y pulsar las teclas **H** y **MIN** para programar la hora de apagado.

4.6 - Pulsar la tecla **TIMER** para finalizar la programación del primer intervalo e iniciar la programación del intervalo sucesivo como se describe del punto 4.2 al 4.5. El display muestra el

mensaje ON 2 para indicar que se está programando un nuevo intervalo.

- 4.7 - Para finalizar la programación y guardar los datos, hay que pulsar la tecla **CLOCK**.
- 4.8 - Para activar los programas de encendido y apagado cargados en el temporizador, hay que pulsar la tecla ☺. Cuando el programador enciende Microrapid T V0, el led verde se ilumina.

NOTA:

- Para programar el temporizador es necesario especificar los días de la semana en los que el aparato se ha de encender y apagar a la hora programada. Por ejemplo: (ON 1) MO h 21:00 - (OFF 1) TU h 24:00. Microrapid T V0 se encenderá a las 21:00 h del lunes y se apagará a las 24:00 h del martes.
- Cuando se configura un nuevo programa o se modifica uno ya existente, es necesario prestar atención para no superponer el programa con otros ya cargados. En caso de superposición de un programa por error, el temporizador dará prioridad al intervalo que inicia antes (la segunda secuencia superpuesta en orden de tiempo será ignorada). Si la hora de apagado del primer intervalo no está programada, el temporizador interrumpirá el funcionamiento del termoventilador al cumplirse la hora del primer apagado programado. Por ejemplo: (ON 1) MO h: 8:30 (OFF 1) MO h: --- (ON 2) MO h: 8:30 (OFF 2) MO h: 10:00 El termoventilador se enciende a las 8:00 h del lunes y se apaga a las 10:00h del mismo día.

5) HORA LEGAL

Pulsar las teclas **CLOCK** y **RES/RCL** al mismo tiempo para ajustar la hora legal. En el display aparece el mensaje SUMMER y la hora visualizada aumenta 1 h. Al volver a pulsar las teclas **CLOCK** y **RES/RCL** al mismo tiempo aparece la hora solar. El mensaje SUMMER se borra del display y la hora visualizada disminuye 1 h.

PT

1) CARACTERÍSTICAS GERAIS

Os modelos Microrapid T V0 estão equipados com programador diário/semanal, de comando electrónico. Através do programador, é possível definir até 8 programas de activação (ON) / desactivação (OFF) do termoventilador (com um intervalo mínimo entre a activação e a posterior desactivação equivalente a 1 minuto). Cada programa pode referir-se a uma das 16 sequências, relativas a dias individuais ou às suas combinações, resumidas a seguir:

- Segunda-feira (MO)
- Terça-feira (TU)
- Quarta-feira (WE)
- Quinta-feira (TH)

- Sexta-feira (FR)
- Sábado (SA)
- Domingo (SU)
- Semana (MO; TU; WE; TH; FR; SA; SU)
- Dias úteis (MO; TU; WE; TH; FR)
- Fim-de-semana (SA; SU)
- Dias úteis e sábado (MO; TU; WE; TH; FR; SA)
- Dias úteis alternados (MO; WE; FR)
- Dias úteis alternados e sábado (TU; TH; SA)
- Primeiros três dias úteis (MO; TU; WE)
- Últimos três dias úteis e sábado (TH; FR; SA)
- Dias úteis alternados e sábado (MO; WE; FR; SA)

2) ALIMENTAÇÃO

O programador digital de Microrapid T V0 é alimentado directamente pela rede eléctrica. Na sua ausência, a bateria interna recarregável que possui memoriza os programas e as configurações predefinidas durante cerca de 100 h. No momento da instalação, será necessário aguardar cerca de 12 h (tempo de recarga total) antes de iniciar a programação. Terminada a recarga, pressione a tecla **RST** com um objecto pontiagudo (por ex. uma esferográfica) para ligar o programador.

3) FUNÇÕES

3.1 - Reset

Pressione a tecla **RST** com um objecto pontiagudo (por ex. uma esferográfica) para cancelar todas as informações já memorizadas (dia e hora actual e programas de activação / desactivação ON/OFF).

3.2 - Cancelamento / Reinício

Prima a tecla **RES/RCL** para cancelar um ou mais programas de activação/desactivação (ON/OFF). Um programa anteriormente definido e posteriormente cancelado pode ser reiniciado premindo de novo a tecla **RES/RCL**.

3.3 - Definição da hora solar / legal

O programador permite a gestão alternativa da hora solar e da hora legal. Prima as teclas **RES/RCL** e **CLOCK** em simultâneo para definir a hora legal ou, em alternativa, a hora solar.

3.4 - Temporizador

Prima a tecla **TIMER** para definir até 8 programas de activação / desactivação (ON/OFF).

3.5 - Definição da data e hora

O programador possui 2 teclas basculantes (**H-MIN**) e (**CLOCK-TIMER**), que podem ser accionadas premindo as extremidades das mesmas.

Para o dia da semana, mantenha premida a tecla **CLOCK** e prima repetidamente a tecla **WEEK**.

Para definir a hora e o minuto, mantenha premida a tecla **CLOCK** e prima

repetidamente a tecla **H** e a tecla **MIN**.

NOTA.

Em alternativa ao modo de programação standard (pressão repetida das teclas) acima descrito, é possível percorrer mais rapidamente as opções disponíveis para a selecção, mantendo premida a tecla correspondente.

3.6 - Subdivisão do dia em 24 ou 12+12 h

O programador permite a visualização das horas do dia de 1 a 24 ou de 1 a 12, distinguindo entre intervalo antemeridiano (AM) e intervalo pós-meridiano (PM). A hora efectiva é representada no visor pelos dígitos (por ex. 5:30) e pelo prefixo (por ex. AM); assim, 17:30 podem ser representadas como 17:30 ou como 5:30 PM.

Para passar de um tipo de visualização ao outro, prima simultaneamente as teclas **CLOCK** e **TIMER**. No caso de visualização de 1 a 12 h, a passagem do intervalo antemeridiano (AM) ao pós-meridiano (PM) ocorre premindo repetidamente a tecla **H** (obtm-se, em sequência: 11:30 AM → 12:30 AM → 1:30 PM, etc. ...).

4) MODALIDADE DE PROGRAMAÇÃO DE UM PROGRAMA

- 4.1 - Prima a tecla **TIMER**; o visor mostra a palavra **ON 1**, indicando a possibilidade de iniciar a programação do primeiro momento de activação.
- 4.2 - Prima repetidamente a tecla **WEEK** para seleccionar a combinação dia/período a que se refere a programação em curso.
- 4.3 - Prima repetidamente as teclas **H** e **MIN** para programar a hora de activação.
- 4.4 - Prima a tecla **TIMER** para concluir a programação da primeira activação e iniciar a da desactivação seguinte (**OFF-1**). O visor mostra **OFF 1**.
- 4.5 - Certifique-se de que a sequência dia/período é a desejada e, de seguida, prima as teclas **H** e **MIN** para programar a hora de desactivação.
- 4.6 - Premindo a tecla **TIMER**, termina-se a programação do primeiro intervalo e prepara-se para a programação do seguinte nas modalidades descritas nos pontos 4.2 - 4.5. A nova sequência é evidenciada pelo aparecimento no visor da palavra **ON 2**.
- 4.7 - Para concluir a programação e guardar as definições efectuadas, prima a tecla **CLOCK**.
- 4.8 - Para submeter o termoventilador aos programas de activação/desactivação carregados no temporizador, prima a tecla \odot . Quando o Microrapid T V0 for activado comandado pelo programador, o led verde deste último acende-se.

NOTA.

- Ao programar o temporizador, é indispensável especificar sempre os dias da semana correspondentes à hora de activação e desactivação definidas.

Por ex.: (**ON 1**) **MO** h 21:00 – (**OFF 1**) **TU** h 24:00. O Microrapid T V0 activar-se-á às 21:00 horas de segunda-feira e desactivar-se-á às 24:00 horas de terça-feira.

- Quando se define um novo programa ou se modifica um pré-existente, é essencial evitar sobreposições com outros programas anteriormente carregados. Se um novo programa se sobrepuer erradamente a outro, o temporizador dará prioridade ao intervalo que começar primeiro e executa-o (ou seja, entre as 2 sequências programadas em sobreposição, a segunda por ordem temporal será ignorada). Se, por outro lado, o final do primeiro intervalo de programação não tiver sido definido, o temporizador interromperá o funcionamento do termoventilador na primeira desactivação programada imediatamente seguinte.

Por ex.: (**ON 1**) **MO** h: 8:30
(**OFF 1**) **MO** h: --:--
(**ON 2**) **MO** h: 8:30
(**OFF 2**) **MO** h: 10:00

O termoventilador activar-se-á às 8:00 horas de segunda-feira e desactivar-se-á às 10:00 horas do mesmo dia.

5) FUNÇÃO HORA LEGAL

Premindo as teclas **CLOCK** e **RES/RCL** em simultâneo, define-se a hora legal. No visor aparece a palavra **SUMMER** e a hora visualizada é adiada 1 h.

Premindo novamente as teclas **CLOCK** e **RES/RCL** em simultâneo, define-se a hora solar. Desaparece a palavra **SUMMER** do visor e a hora visualizada é atrasada 1 h.

PL

1) CHARAKTERYSTYKI OGÓLNE

Modele Microrapid T V0 są wyposażone w programator dzienny/tygodniowy ze sterowaniem elektronicznym.

Za pomocą programatora można ustawić do 8 programów zapłonu (**ON**) / wyłączenia (**OFF**) termoventylatora (z minimalnym odstępem pomiędzy zapłonem a następującym po nim wyłączeniem wynoszącym 1 minutę). Każdy program może odnosić się do jednej z 16 sekwencji, pojedynczych dni lub ich kombinacji, podanych poniżej:

- Poniedziałek (**MO**)
- Wtorek (**TU**)
- Środa (**WE**)
- Czwartek (**TH**)
- Piątek (**FR**)
- Sobota (**SA**)
- Niedziela (**SU**)
- Tydzień (**MO; TU; WE; TH; FR; SA; SU**)
- Dni robocze (**MO; TU; WE; TH; FR**)
- Weekend (**SA; SU**)
- Dni robocze i sobota (**MO; TU; WE; TH; FR; SA**)
- Dni robocze nieparzyste (**MO; WE; FR**)
- Dni robocze parzyste i sobota (**TU; TH; SA**)

- Pierwsze trzy dni robocze (MO; TU; WE)
- Następne dni robocze i sobota (TH; FR; SA)
- Dni robocze nieparzyste i sobota (MO; WE; FR; SA)

2) ZASILANIE

Programator cyfrowy w Microrapid T V0 jest zasilany bezpośrednio z sieci elektrycznej. Przy braku zasilania wewnętrzny akumulator, w który urządzenie jest wyposażone, przechowuje w pamięci zapisane programy i ustawienia przez około 100 godz. .

Po instalacji trzeba poczekać około 12 godz. (czas całkowitego ładowania akumulatora) przed przystąpieniem do programowania. Po zakończeniu ładowania wcisnąć spiczastym narzędziem (np. długopisem) klawisz RST w celu włączenia programatora.

3) FUNKCJE

3.1 - Reset

Wcisnąć spiczastym narzędziem (np. długopisem) klawisz RST w celu skasowania wszystkich zapamiętanych informacji (bieżąca data i godzina oraz programy zapłonu / wyłączenia ON/OFF).

3.2 - Kasowanie / Przywracanie

Wcisnąć klawisz RES/RCL w celu skasowania jednego lub kilku programów zapłonu / wyłączenia (ON/OFF). Ustawiony a następnie skasowany program można przywrócić wciskając ponownie klawisz RES/RCL.

3.3 - Ustawianie czasu słonecznego / urzędowego

Programator umożliwia zamienne ustawienie czasu słonecznego i urzędowego. Wcisnąć klawisz RES/RCL jednocześnie z klawiszem CLOCK w celu przełączenia pomiędzy czasem urzędowym a słonecznym.

3.4 - Timer

Wcisnąć klawisz TIMER w celu ustawienia do 8 programów zapłonu / wyłączenia (ON/OFF).

3.5 - Ustawianie daty i godziny

Programator posiada 2 klawisze monostabilne (H-MIN) i (CLOCK-TIMER) włączane przez przyciśnięcie na ich końcu. Aby ustawić dzień tygodnia, przytrzymać wciśnięty klawisz CLOCK i wcisnąć, do osiągnięcia żądanej wartości, klawisz WEEK.

Aby ustawić godziny i minuty, przytrzymać wciśnięty klawisz CLOCK i wcisnąć, do osiągnięcia żądanej wartości, odpowiednio klawisz H i klawisz MIN.

UWAGA

Zamiast standardowego sposobu ustawiania daty i godziny (wielokrotne naciśnięcie klawiszy), opisanego powyżej, można szybko zmieniać wyświetlane wartości wciskając raz i przytrzymując odpowiedni klawisz.

3.6 - Podział dnia na 24 lub 12+12 godz.
Programator umożliwił wyświetlanie godzin od 1 do 24 lub od 1 do 12, z dodaniem symbolu przedpołudnia (AM) i popołudnia (PM). Godzina podawana jest na wyświetlaczu za pomocą liczb (np. 5:30) i oznaczenia (np. AM), czyli godzina 17:30 może być wyświetlana jako 17:30 lub jako 5:30 PM.

Aby przejść z jednego typu wyświetlania do drugiego, wcisnąć jednocześnie klawisz CLOCK i klawisz TIMER. W przypadku wyświetlania od 1 do 12 godz. przejście pomiędzy przedpołudniem (AM) a popołudniem (PM) odbywa się przez wielokrotne wciskanie klawisza H (wyświetlane są, kolejno: 11:30 AM → 12:30 AM → 1:30 PM, itd.).

4) SPOSÓB USTAWIANIA PROGRAMU

- 4.1 - Wcisnąć klawisz TIMER; wyświetlacz pokazuje napis ON 1, oznaczający możliwość rozpoczęcia programowania pierwszego zapłonu.
- 4.2 - Wcisnąć kilkakrotnie klawisz WEEK w celu wybrania kombinacji dzień/okres, do której ma odnosić się przeprowadzane programowanie.
- 4.3 - Wcisnąć kilkakrotnie klawisze H i MIN w celu ustawienia godziny zapłonu.
- 4.4 - Wcisnąć klawisz TIMER w celu zakończenia programowania pierwszego zapłonu i rozpoczęcia programowania następującego po nim wyłączenia (OFF-1). Wyświetlacz pokazuje napis OFF 1.
- 4.5 - Upewnić się, że wybrana jest właściwa sekwencja dzień/okres a następnie wcisnąć klawisze H i MIN w celu ustawienia godziny wyłączenia.
- 4.6 - Wcisnąć klawisz TIMER kończy się programowanie pierwszego okresu pracy urządzenia i można rozpocząć programowanie kolejnego w sposób opisany w punktach 4.2 - 4.5. Nowa sekwencja jest sygnalizowana przez pojawienie się na wyświetlaczu napisu ON 2.
- 4.7 - W celu zakończenia programowania i zachowania wybranych ustawień wcisnąć klawisz CLOCK.
- 4.8 - Aby podporządkować pracę termowentylatora programom zapłonu/wyłączenia zapisanym w wyłączniku czasowym (timer), wcisnąć klawisz ☺ . Gdy Microrapid T V0 zostanie włączony przez programator, zapali się zielona dioda LED na programatorze.

UWAGA

- Programując timer trzeba zawsze koniecznie określić dni tygodnia odpowiadające ustawianej godzinie zapłonu i wyłączenia.
Np: (ON 1) MO godz. 21:00 - (OFF 1) TU godz. 24:00. Microrapid T V0 włączy się o 21:00 w poniedziałek i wyłączy się o 24:00 we wtorek.
- Podczas ustawiania nowego lub

modyfikacji już istniejącego programu trzeba oczywiście unikać nakładania się go na załadowane poprzednio inne programy.

Jeśli, przez pomyłkę, zostanie ustawiony nowy program nakładający się na inny, timer daje pierwszeństwo okresowi pracy zaczynającemu się wcześniej, program ten jest wykonywany w całości (a zatem z 2 nakładających się sekwencji, druga - późniejsza - jest ignorowana).

Jeśli natomiast pierwszy zaprogramowany okres nie ma podanego terminu zakończenia, timer zatrzyma pracę termowentylatora w momencie pierwszego zaprogramowanego wyłączenia.

Np: (ON 1) MO godz.: 8:30

(OFF 1) MO godz.: --:--

(ON 2) MO godz.: 8:30

(OFF 2) MO godz.: 10:00

Termowentylator włączy się o 8:00 w poniedziałek i wyłączy się o 10:00 tego samego dnia.

5) FUNKCJA CZAS URZĘDOWY

Wcisnąc klawisze **CLOCK** i **RES/RCL** jednocześnie, ustawiamy czas urzędowy. Na wyświetlaczu pojawia się napis **SUMMER** a wyświetlany czas zostaje przesunięty do przodu o 1 godz.

Ponownie wciskając klawisze **CLOCK** i **RES/RCL** jednocześnie, ustawiamy czas słoneczny. Z wyświetlacza znika napis **SUMMER** a wyświetlany czas zostaje cofnięty o 1 godz.

RO 1) CARACTERISTICI GENERALE

Modelele Microrapid T V0 sunt dotate cu dispozitiv de programare zilnică/săptămânală.

Cu ajutorul dispozitivului de programare se pot stabili până la 8 programe de pornire (ON) / oprire (OFF) a termoventilatorului (cu un interval minim între pornire și oprirea succesivă egal cu 1 minut). Fiecare program se referă la una dintre cele 16 secvențe, care se referă la zile separate sau la combinații de zile, după cum urmează:

- Luni (MO)
- Marți (TU)
- Miercuri (WE)
- Joi (TH)
- Vineri (FR)
- Sâmbătă (SA)
- Duminică (SU)
- Săptămână (MO; TU; WE; TH; FR; SA; SU)
- Zile lucrătoare (MO; TU; WE; TH; FR)
- Week-end (SA; SU)
- Zile lucrătoare și sâmbătă (MO; TU; WE; TH; FR; SA)
- Zile lucrătoare fără soț (MO; WE; FR)
- Zile lucrătoare cu soț și sâmbătă (TU; TH; SA)
- Primele trei zile lucrătoare (MO; TU; WE)
- Următoarele trei zile lucrătoare și sâmbătă (TH; FR; SA)
- Zile lucrătoare fără soț și sâmbătă (MO; WE; FR; SA)

2) ALIMENTARE

Dispozitivul de programare digital al aparatului Microrapid T V0 e alimentat direct de la rețeaua electrică. În lipsa acestuia, bateria internă cu care e dotat, care poate fi reîncărcată, păstrează în memorie programele și setările pre-reglate timp de aprox. 100 h.

După instalare trebuie să așteptați aprox. 12 h (perioada totală de reîncărcare) înainte de a începe programarea. După ce încărcarea s-a terminat, acționați cu un obiect ascuțit (de ex. un pix) asupra butonului **RST** pentru a porni dispozitivul de programare.

3) FUNCȚII

3.1 - Reset

Apăsați cu un obiect ascuțit (de ex. un pix) butonul **RST** pentru a anula toate informațiile deja memorizate (ziua și ora curentă și programele de pornire / oprire ON/OFF).

3.2 - Anulare / Resetare

Apăsați butonul **RES/RCL** pentru a anula unul sau mai multe programe de pornire / oprire (ON/OFF). Un program stabilit în prealabil și apoi anulat poate fi restabilit apăsând din nou pe butonul **RES/RCL**.

3.3 - Reglare oră solară / legală

Dispozitivul de programare permite reglarea alternativă a orei solare și a orei legale. Apăsați pe butonul **RES/RCL** și simultan pe butonul **CLOCK** pentru a regla alternativ ora legală sau pe cea solară.

3.4 - Timer

Apăsați pe butonul **TIMER** pentru a stabili până la 8 programe de pornire / oprire (ON/OFF).

3.5 - Reglare data și ora

Dispozitivul de programare e dotat cu 2 butoane basculante (**H-MIN**) și (**CLOCK-TIMER**) care pot fi acționate apăsându-se pe extremitățile lor.

Pentru a regla ziua din săptămână țineți apăsat butonul **CLOCK** și apăsați de mai multe ori pe butonul **WEEK**.

Pentru a regla ora și minutul țineți apăsat butonul **CLOCK** și apăsați de mai multe ori pe butonul **H** și respectiv pe butonul **MIN**.

N.B.

Ca alternativă la modalitatea de reglare standard (presiunea repetată a butoanelor) descrisă mai sus, puteți parcurge mai repede opțiunile disponibile pentru selectare ținând apăsat butonul corespunzător.

3.6 - Împărțirea zilei în 24 h sau 12+12 h

Dispozitivul de programare permite vizualizarea orelor de la 1 la 24 sau de la 1 la 12, făcând diferență între intervalul antemeridian (AM) și intervalul postmeridian (PM). Ora efectivă e reprezentată pe afișaj de cifră (de ex. 5:30) și de prefix (de ex. AM), astfel încât ora 17:30 poate fi reprezentată ca 17:30 sau ca 5:30 PM. Pentru a trece de la un tip de vizualizare la altul, apăsați simultan pe butonul **CLOCK** și

pe butonul **TIMER**. În cazul vizualizării de la 1 la 12 h, trecerea de la intervalul antemeridian (AM) la cel postmeridian (PM) se face apăsând de mai multe ori pe butonul H (se va vedea, succesiv: 11:30 AM → 12:30 AM → 1:30 PM etc. ...).

4) MODALITATEA DE SETARE A UNUI PROGRAM

- 4.1 - Apăsați pe butonul **TIMER**; pe afișaj apare mesajul ON 1, care indică posibilitatea de a începe programarea primului moment de aprindere.
- 4.2 - Apăsați de mai multe ori pe butonul **WEEK** pentru a selecta combinația zi / perioadă la care se referă programarea în curs de desfășurare.
- 4.3 - Apăsați de mai multe ori pe butoanele **H** și **MIN** pentru a regla ora de aprindere.
- 4.4 - Apăsați pe butonul **TIMER** pentru a termina programarea primei aprinderi și pentru a începe programarea stingerii succesive (OFF-1). Pe afișaj apare mesajul OFF 1.
- 4.5 - Asigurați-vă că secvența zi / perioadă este cea dorită, iar apoi apăsați pe butoanele **H** și **MIN** pentru a seta ora de stingere.
- 4.6 - Apăsând pe butonul **TIMER** se termină programarea primului interval și se pregătește programarea celui succesiv, conform modalităților descrise la punctele 4.2 - 4.5. Noua secvență e indicată de apariția pe afișaj a mesajului ON 2.
- 4.7 - Pentru a termina programarea și pentru a salva setările alese, apăsați pe butonul **CLOCK**.
- 4.8 - Pentru ca termoventilatorul să respecte programele de pornire / oprire memorizate în timer, apăsați pe butonul ☹. Când Microrapid T V0 va porni, comandat de dispozitivul de programare, ledul verde al acestuia din urmă se va aprinde.

N.B.

- Când programați timer-ul e indispensabil să specificați întotdeauna zilele din săptămână care corespund orei de pornire și de oprire setate.
De ex.: (ON 1) MO h 21:00 - (OFF 1) TU h 24:00. Microrapid T V0 va porni la orele 21:00, luni, și se va opri la orele 24:00, marți.
- E esențial, atunci când se setează un nou program sau se modifică unul pre-existent, să se evite suprapunerea cu alte programe memorizate în prealabil.
În cazul în care, din greșeală, un program nou se suprapune peste altul, timer-ul va da prioritate intervalului care începe mai devreme, ducându-l la bun sfârșit (adică, dintre cele 2 secvențe a căror programare e suprapusă, a doua, în ordine cronologică, va fi ignorată).
În cazul în care pentru primul interval de programare nu a fost reglată terminarea, timer-ul va opri funcționarea

termoventilatorului în funcție de prima stingere programată care urmează.

De ex.: (ON 1) MO h: 8:30
(OFF 1) MO h: --:--
(ON 2) MO h: 8:30
(OFF 2) MO h: 10:00

Termoventilatorul va porni la orele 8:00, luni, și se va opri la orele 10:00, în aceeași zi.

5) FUNCȚIA ORĂ LEGALĂ

Apăsând simultan butoanele **CLOCK** și **RES/RCL** se reglează ora legală. Pe afișaj apare mesajul **SUMMER**, iar ora vizualizată este dată înainte cu 1 h.

Apăsând din nou, simultan, pe butoanele **CLOCK** și **RES/RCL**, se reglează ora solară. De pe afișaj dispare mesajul **SUMMER**, iar ora vizualizată este dată înapoi cu 1 h.

EL 1) ΓΕΝΙΚΑ ΧΑΡΑΚΤΗΡΙΣΤΙΚΑ

Τα μοντέλα Microrapid T V0 διαθέτουν ημερήσιο/εβδομαδιαίο ηλεκτρονικό προγραμματιστή.

Μέσω του προγραμματιστή μπορείτε να επιλέξετε έως 8 προγράμματα ανάμματος (ON) / σβησίματος (OFF) του αερόθερμου (με ελάχιστο διάστημα μεταξύ ανάμματος και σβησίματος 1 λεπτό). Κάθε πρόγραμμα μπορεί να αφορά μία από τις ακόλουθες 16 επιλογές ημερών ή συνδυασμού ημερών:

- Δευτέρα (MO)
- Τρίτη (TU)
- Τετάρτη (WE)
- Πέμπτη (TH)
- Παρασκευή (FR)
- Σάββατο (SA)
- Κυριακή (SU)
- Εβδομάδα (MO, TU, WE, TH, FR, SA, SU)
- Εργάσιμες ημέρες (MO, TU, WE, TH, FR)
- Week-end (SA, SU)
- Εργάσιμες και Σάββατο (MO, TU, WE, TH, FR, SA)
- Μονές εργάσιμες (MO, WE, FR)
- Ζυγές εργάσιμες και Σάββατο (TU, TH, SA)
- Πρώτες τρεις εργάσιμες (MO, TU, WE)
- Τελευταίες τρεις εργάσιμες και Σάββατο (TH, FR, SA)
- Μονές εργάσιμες και Σάββατο (MO, WE, FR, SA)

2) ΤΡΟΦΟΔΟΣΙΑ

Ο ψηφιακός προγραμματιστής του Microrapid T V0 τροφοδοτείται απευθείας από το ηλεκτρικό δίκτυο. Σε περίπτωση διακοπής της τροφοδοσίας η επαναφορτιζόμενη εσωτερική μπαταρία που διαθέτει διατηρεί στη μνήμη τα προγράμματα και τις προεπιλεγμένες ρυθμίσεις περίπου για 100 ώρες. Μετά την εγκατάσταση πρέπει να περιμένετε περίπου 12 ώρες (χρόνος πλήρους φόρτισης) πριν αρχίσετε τον προγραμματισμό. Μετά τη φόρτιση χρησιμοποιήστε ένα αιχμηρό αντικείμενο (π.χ. ένα στυλό) για να πιέσετε το πλήκτρο **RST** και να ανάψει ο προγραμματιστής.

3) ΛΕΙΤΟΥΡΓΙΕΣ

3.1 - Reset

Πιέστε με ένα αιχμηρό αντικείμενο (π.χ. ένα στυλό) το πλήκτρο **RST** για να διαγράψετε όλες τις αποθηκευμένες πληροφορίες (τρέχουσα ημέρα και ώρα και προγράμματα ON/OFF).

3.2 - Διαγραφή / Επαναφορά

Πιέστε το πλήκτρο **RES/RCL** για να διαγράψετε ένα ή περισσότερα προγράμματα ON/OFF. Πιέζοντας το πλήκτρο **RES/RCL** μπορείτε να επαναφέρετε ένα επιλεγμένο πρόγραμμα που έχει διαγραφεί.

3.3 - Ρύθμιση χειμερινής / θερινής ώρας

Ο προγραμματιστής επιτρέπει την εναλλαγή της χειμερινής και θερινής ώρας. Πιέστε ταυτόχρονα τα πλήκτρα **RES/RCL** και **CLOCK** για να επιλέξετε πρώτα τη χειμερινή και μετά τη θερινή ώρα.

3.4 - Χρονοδιακόπτης

Πιέστε το πλήκτρο **TIMER** για να προγραμματίσετε έως 8 προγράμματα ON/OFF.

3.5 - Ρύθμιση ημερομηνίας και ώρας

Ο προγραμματιστής διαθέτει 2 πλήκτρα αυτόματης επαναφοράς (**H-MIN**) και (**CLOCK-TIMER**) τα οποία πρέπει να πιέζετε στα άκρα τους.

Για να ρυθμίσετε την ημέρα της εβδομάδας, κρατήστε πατημένο το πλήκτρο **CLOCK** και πιέστε επανειλημμένα το πλήκτρο **WEEK**. Για να ρυθμίσετε την ώρα και τα λεπτά, κρατήστε πατημένο το πλήκτρο **CLOCK** και πιέστε επανειλημμένα το διακόπτη **H** και του διακόπτη **MIN**.

ΣΗΜΕΙΩΣΗ

Αντί της κλασικής μεθόδου ρύθμισης (επανειλημμένη πίεση των πλήκτρων) που περιγράφεται προηγουμένως, μπορείτε να εμφανίσετε ταχύτερα τις διαθέσιμες επιλογές κρατώντας πατημένο το αντίστοιχο πλήκτρο.

3.6 - Μορφή ώρας 24 ή 12+12 h

Ο προγραμματιστής επιτρέπει την εμφάνιση των ωρών της ημέρας με μορφή 24 ή 12 ωρών, επισημαίνοντας την περίοδο προ (AM) και μετά μεσημβρίας (PM). Η τρέχουσα ώρα εμφανίζεται στην οθόνη με ψηφία (π.χ. 5:30) και ενδεχομένως την ένδειξη (π.χ. AM), έτσι η ώρα 17:30 μπορεί να εμφανίζεται ως 17:30 ή ως 5:30 PM. Για αλλαγή από τη μία μορφή στην άλλη πιέστε ταυτόχρονα το πλήκτρο **CLOCK** και το πλήκτρο **TIMER**. Σε περίπτωση εμφάνισης με μορφή 12 ωρών, η αλλαγή της ένδειξης από την περίοδο προ μεσημβρίας (AM) στην περίοδο μετά μεσημβρίας (PM) επιτυγχάνεται πιέζοντας επανειλημμένα το πλήκτρο **H** (εμφανίζονται διαδοχικά οι ενδείξεις: 11:30 AM → 12:30 AM → 1:30 PM, ecc. ...).

4) ΡΥΘΜΙΣΕΙΣ ΠΡΟΓΡΑΜΜΑΤΟΣ

4.1 - Κρατήστε πατημένο το πλήκτρο **TIMER**. Στην οθόνη εμφανίζεται η ένδειξη **ON 1**, η οποία υποδηλώνει τη

δυνατότητα έναρξης προγραμματισμού της πρώτης ώρας ανάματος.

- 4.2 - Πιέστε επανειλημμένα το πλήκτρο **WEEK** για να επιλέξετε ημέρα/συνδυασμό ημερών για το πρόγραμμα.
- 4.3 - Πιέστε επανειλημμένα τα πλήκτρα **H** και **MIN** για να προγραμματίσετε την ώρα ανάματος.
- 4.4 - Πιέστε το πλήκτρο **TIMER** για να ολοκληρώσετε τον προγραμματισμό του πρώτου ανάματος και να ξεκινήσετε τον προγραμματισμό του επόμενου σβησίματος (OFF-1). Στην οθόνη εμφανίζεται η ένδειξη **OFF 1**.
- 4.5 - Βεβαιωθείτε ότι έχετε επιλέξει την επιθυμητή ημέρα/συνδυασμό ημερών και πιέστε τα πλήκτρα **H** και **MIN** για να προγραμματίσετε την ώρα σβησίματος.
- 4.6 - Πιέζοντας το πλήκτρο **TIMER** ολοκληρώνεται ο προγραμματισμός της πρώτης περιόδου και ξεκινά ο προγραμματισμός της δεύτερης με τη μέθοδο που περιγράφεται στα σημεία 4.2 - 4.5. Η νέα περίοδος επισημαίνεται από την εμφάνιση της ένδειξης **ON 2** στην οθόνη.
- 4.7 - Για να τερματίσετε τον προγραμματισμό και να αποθηκεύσετε τις επιλεγμένες ρυθμίσεις πιέστε το πλήκτρο **CLOCK**.
- 4.8 - Για να λειτουργήσει το αερόθερμο με τα επιλεγμένα προγράμματα ON/OFF του χρονοδιακόπτη, πιέστε το διακόπτη ☺. Όταν το Microrapid T V0 ανάψει μετά από σήμα του προγραμματιστή, η πράσινη λυχνία του προγραμματιστή ανάβει.

ΣΗΜΕΙΩΣΗ

- Για τον προγραμματισμό του χρονοδιακόπτη είναι απαραίτητο να επιλέγετε πάντα τις ημέρες της εβδομάδας που αντιστοιχούν στην επιλεγμένη ώρα ανάματος και σβησίματος.
Π.χ.: (ON 1) MO h 21:00 - (OFF 1) TU h 24:00. Το Microrapid T V0 ανάβει στις 21:00 της Δευτέρας και σβήνει στις 24:00 της Τρίτης.
- Για τον προγραμματισμό ενός νέου προγράμματος ή την τροποποίηση ενός υφιστάμενου, είναι αναγκαίο να αποφεύγονται οι επικαλύψεις με άλλα αποθηκευμένα προγράμματα. Σε περίπτωση που λόγω σφάλματος ένα νέο πρόγραμμα υπερκαλύπτει ένα άλλο, ο χρονοδιακόπτης δίνει προτεραιότητα και ολοκληρώνει την περίοδο που αρχίζει πρώτη (από τα 2 διαδοχικά προγράμματα που επικαλύπτονται, το δεύτερο χρονικά θα αγνοηθεί). Αντιθέτως, σε περίπτωση που δεν έχει προγραμματιστεί ο τερματισμός της πρώτης περιόδου προγραμματισμού, ο χρονοδιακόπτης διακόπτει τη λειτουργία του αερόθερμου την ώρα του αμέσως επόμενου προγραμματισμένου

οθρίσματος.

П.χ.: (ON 1) MO h: 8:30

(OFF 1) MO h: --:--

(ON 2) MO h: 8:30

(OFF 2) MO h: 10:00

Το αερόθερμο ανάβει στις 8:00 της Δευτέρας και σβήνει στις 10:00 της ίδιας ημέρας.

5) ΛΕΙΤΟΥΡΓΙΑ ΘΕΡΙΝΗΣ ΩΡΑΣ

Πιέζοντας ταυτοχρόνως τα πλήκτρα **CLOCK** και **RES/RCL** επιλέγετε τη θερινή ώρα. Στην οθόνη εμφανίζεται η ένδειξη **SUMMER** και προοιτίθεται 1 ώρα στην ένδειξη της τρέχουσας ώρας.

Πιέζοντας πάλι τα πλήκτρα **CLOCK** και **RES/RCL** ταυτοχρόνως επιλέγετε τη χειμερινή ώρα. Στην οθόνη σβήνει η ένδειξη **SUMMER** και αφαιρείται 1 ώρα από την ένδειξη της τρέχουσας ώρας.

RU

1) ОБЩИЕ ХАРАКТЕРИСТИКИ

Μοдели Microrapid T V0 оснащены суточным/недельным программатором с электронным управлением.

С помощью программатора можно задать до 8 программ включения (ON) / выключения (OFF) термовентилатора (с минимальным интервалом между включением и последующим выключением, равным 1 минуте).

Каждая программа может быть задана для одного из 16 вариантов, состоящих из отдельных дней или их сочетаний, которые приведены ниже:

- Понедельник (MO)
- Вторник (TU)
- Среда (WE)
- Четверг (TH)
- Пятница (FR)
- Суббота (SA)
- Воскресенье (SU)
- Неделя (MO; TU; WE; TH; FR; SA; SU)
- Рабочие дни недели (MO; TU; WE; TH; FR)
- Уик-энд (SA; SU)
- Рабочие дни недели и суббота (MO; TU; WE; TH; FR; SA)
- Нечетные рабочие дни недели (MO; WE; FR)
- Четные рабочие дни и суббота (TU; TH; SA)
- Первые три рабочих дня недели (MO; TU; WE)
- Два последних рабочих дня недели и суббота (TH; FR; SA)
- Нечетные рабочие дни недели и суббота (MO; WE; FR; SA)

2) ΠΙΤΑΝΙΕ

Цифровой программатор изделия Microrapid T V0 питается непосредственно от сети электропитания. При отсутствии напряжения сети внутренний перезаряжаемый аккумулятор, которым оснащен прибор, сохраняет заданные программы и установки в течение около 100 часов.

При установке прибора необходимо подождать около 12 часов (время полной зарядки аккумулятора) перед началом программирования. По окончании зарядки нажмите каким-либо остроконечным предметом (например, шариковой ручкой) на клавишу **RST** для включения программатора.

3) ФУНКЦИИ

3.1 - Сброс

Нажмите каким-либо остроконечным предметом (например, шариковой ручкой) на клавишу **RST** для сброса всех уже сохраненных в памяти установок (текущие дата и время и программы включения/выключения **ON/OFF**).

3.2 - Удаление / Восстановление

Нажмите клавишу **RES/RCL** для удаления одной или нескольких программ включения/выключения (**ON/OFF**). Ранее заданную и затем удаленную программу можно восстановить, снова нажав клавишу **RES/RCL**.

3.3 - Установка астрономического / декретного времени

Программатор позволяет альтернативное использование астрономического или декретного времени. Нажмите клавишу **RES/RCL** одновременно с клавишей **CLOCK** для альтернативного задания декретного или астрономического времени.

3.4 - Таймер

Нажмите клавишу **TIMER** для задания до 8 программ включения / выключения (**ON/OFF**).

3.5 - Установка даты и времени

Программатор оснащен 2 качающимися клавишами (**H-MIN**) и (**CLOCK-TIMER**), для управления которыми следует нажимать на их края.

Для установки дня недели, держа нажатой клавишу **CLOCK**, нажмите несколько раз клавишу **WEEK**.

Для установки часов и минут, держа нажатой клавишу **CLOCK**, нажмите несколько раз, соответственно, клавиши **H** и **MIN**.

ПРИМЕЧАНИЕ.

В качестве альтернативы вышеописанной стандартной процедуре установки (многократное нажатие клавиш) можно быстро пролистать имеющиеся варианты, держа нажатой соответствующую клавишу.

3.6 - Разделение дня на 24 или 12+12 часов

Программатор позволяет выводить на дисплей время в формате от 1 до 24 или от 1 до 12 часов с указанием интервала до полудня (AM) или после полудня (PM). Текущее время представляется на дисплее в виде цифр (например, 5:30) и префикса (например, AM); таким образом время 17 часов 30 минут может

быть представлено как 17:30, либо как 5:30 PM.

Для перехода от одного типа индикации к другому одновременно нажмите клавиши **CLOCK** и **TIMER**. В случае представления времени в формате от 1 до 12 часов переход от интервала до полудня (AM) к интервалу после полудня (PM) осуществляется путем многократного нажатия клавиши **H** (индикация будет меняться в следующей последовательности 11:30 AM → 12:30 AM → 1:30 PM, и т.д.).

4) ПРОЦЕДУРА ЗАДАНИЯ ПРОГРАММЫ

- 4.1 - Нажмите клавишу **TIMER**; на дисплее высветится надпись **ON 1**, указывающая на возможность начать программирование первого момента включения.
- 4.2 - Несколько раз нажмите клавишу **WEEK**, чтобы выбрать комбинацию день/период, для которой будет действительно выполняемое программирование.
- 4.3 - Несколько раз нажмите клавиши **H** и **MIN** для задания времени включения.
- 4.4 - Нажмите клавишу **TIMER** для завершения программирования момента первого включения и перехода к программированию момента первого выключения (OFF-1). На дисплее высветится надпись **OFF 1**.
- 4.5 - Убедитесь в правильности комбинации день/период и затем с помощью клавиш **H** и **MIN** задайте время (час и минуту) выключения.
- 4.6 - при нажатии клавиши **TIMER** завершается программирование первого интервала и становится возможным программирование следующего интервала по методике, описанной в пп. 4.2 - 4.5. На возможность начала программирования следующего этапа указывает высветившаяся на дисплее надпись **ON 2**.
- 4.7 - Для завершения программирования и сохранения в памяти сделанных установок нажмите клавишу **CLOCK**.
- 4.8 - Для передачи управления термовентилятором программам включения/выключения, занесенным в таймер, нажмите клавишу \odot . Когда Microapid T V0 включится по команде программатора, зеленый светодиод последнего загорится.

ПРИМЕЧАНИЕ.

- При программировании таймера необходимо всегда указывать дни недели, соответствующие заданному времени включения и выключения.
Пример: (ON 1) MO h 21:00 - (OFF 1) TU h 24:00. Microapid T V0 включится в 21:00 в понедельник и выключится в 24:00 во вторник.

- При задании новой или изменении уже существующей программы важно не допускать наложения на ранее заданные программы.
Если же по ошибке произойдет наложение одной программы на другую, таймер отдаст приоритет интервалу, начинающемуся раньше, и выполнит его полностью (таким образом из двух наложившихся друг на друга программ более поздняя по началу выполнения будет проигнорирована)

В случае, если не задано время выключения для первого интервала, таймер выключит термовентилятор в момент выключения, заданный для следующего интервала.

Пример: (ON 1) MO h: 8:30
(OFF 1) MO h: --:--
(ON 2) MO h: 8:30
(OFF 2) MO h: 10:00

Термовентилятор включится в 8:00 в понедельник и выключится в 10:00 того же дня.

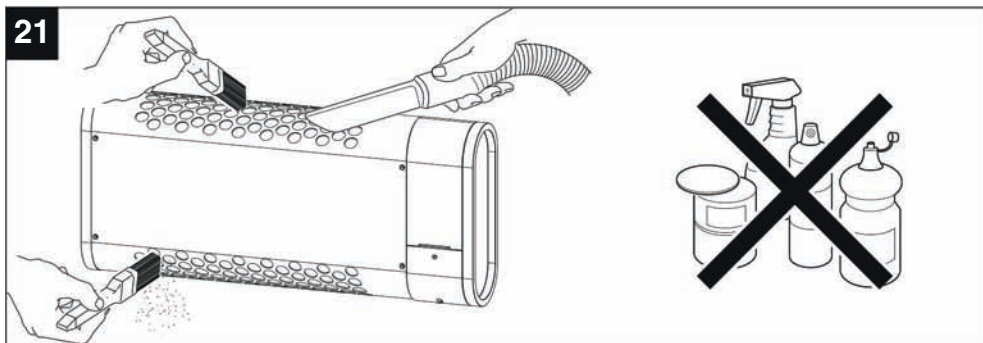
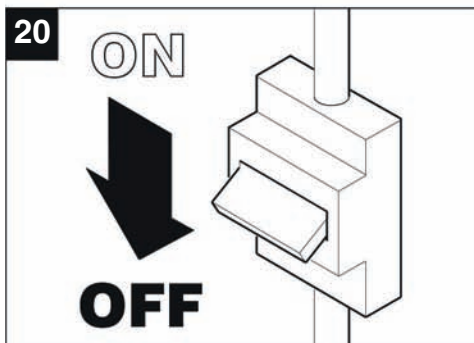
5) ФУНКЦИЯ “ДЕКРЕТНОЕ ВРЕМЯ”

При одновременном нажатии клавиш **CLOCK** и **RES/RCL** осуществляется перевод прибора на декретное (летнее) время. На дисплее при этом высвечивается надпись **SUMMER**, а показываемое время сдвигается вперед на 1 час.

При одновременном нажатии клавиш **CLOCK** и **RES/RCL** осуществляется перевод прибора на астрономическое время. С дисплея исчезает надпись **SUMMER** а высвечиваемое на нем время сдвигается назад на один 1 час.

MANUTENZIONE / PULIZIA

MAINTENANCE / CLEANING
ENTRETIEN / NETTOYAGE
WARTUNG / REINIGUNG
MANTENIMIENTO / LIMPIEZA
MANUTENÇÃO / LIMPEZA
KONSERWACJA / CZYSZCZENIE
ÎNTREȚINERE / CURĂȚARE
ΣΥΝΤΗΡΗΣΗ / ΚΑΘΑΡΙΣΜΟΣ
ТЕХОБСЛУЖИВАНИЕ / ЧИСТКА





Vortice Elettrosociali S.p.A. si riserva il diritto di apportare tutte le varianti migliorative ai prodotti in corso di vendita.
Vortice Elettrosociali S.p.A. reserves the right to make improvements to products at any time and without prior notice.
La société Vortice Elettrosociali S.p.A. se réserve le droit d'apporter toutes les variations afin d'améliorer ses produits en cours de commercialisation.
Die Firma Vortice Elettrosociali S.p.A. behält sich vor, alle eventuellen Verbesserungsänderungen an den Produkten des Verkaufsangebots vorzunehmen.
Vortice Elettrosociali S.p.A. se reserva el derecho de incorporar todas las mejoras necesarias a los productos en fase de venta.
Vortice Elettrosociali S.p.A. 股份有限公司 保留在产品销售期间进行产品改良的权利。

VORTICE ELETTROSOCIALI S.p.A.
Strada Cerca, 2 - frazione di Zoate
20067 TRIBIANO (MI)
Tel. +39 02-90.69.91
ITALIA
vortice-italy.it
postvendita@vortice-italy.com

VORTICE LIMITED
Beeches House - Eastern Avenue
Burton on Trent
DE13 0BB
Tel. +44 1283-492949
UNITED KINGDOM
vortice.ltd.uk
sales@vortice.ltd.uk

VORTICE LATAM S.A.
3er Piso, Oficina 9-B, Edificio
Meridiano
Guachipelín, Escazú, San José
PO Box 10-1251
Tel +506 2201 6242;
COSTA RICA
vortice-latam.com
info@vortice-latam.com

VORTICE VENTILATION SYSTEM (CHANGZHOU) CO., LTD
Building 19 , No.388 West Huanghe Road, Xinbei District,
Changzhou, Jiangsu Province CAP:213000
CHINA
vortice-china.com
vortice@vortice-china.com
